

Přepětivé ochrany Gigabit ethernet

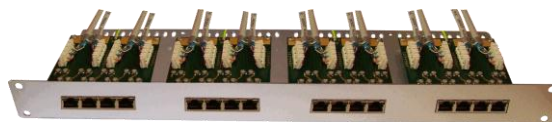
OVP-1000M-BOX/PATCH



BOX*



PCB



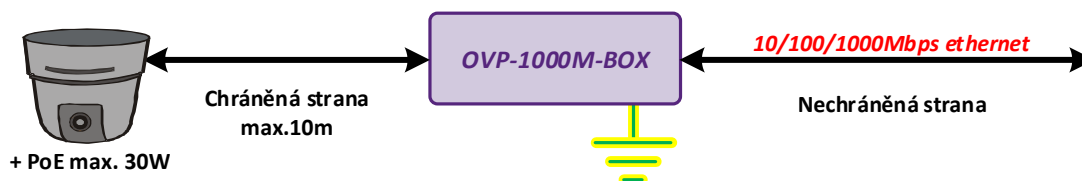
PATCH

- Přepětivé ochrany rozhraní 1000BASE-T
- BOX - extrémně účinné dvoustupňové ochrany vhodné i pro venkovní aplikace
- PATCH - ochrany 4 / 8 / 12 / 16 1000BASE-T portů vhodné pro serverovny
- Galvanicky izolované PE svorky
- Přenášený výkon PoE max. 30W (IEEE 802.3at)
- Provozní teplota od - 40°C do +80°C

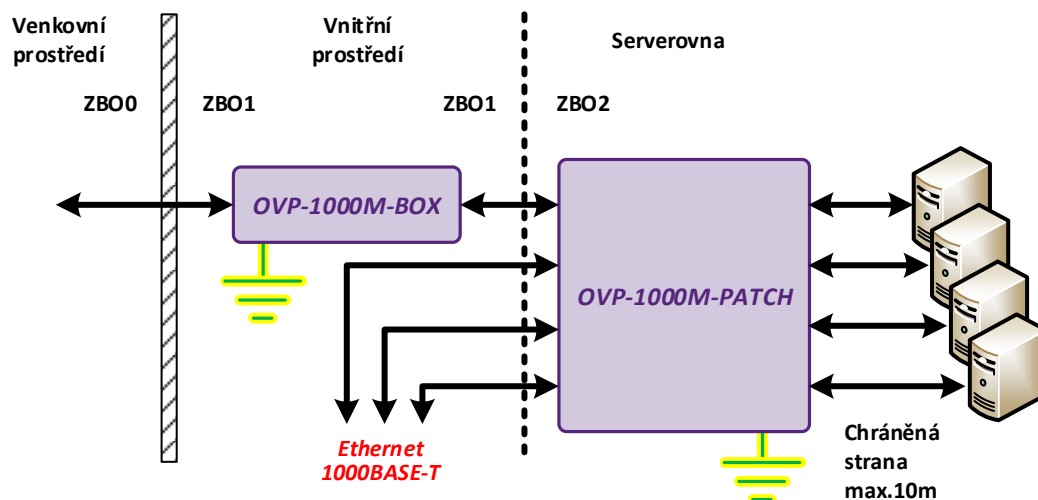
OBJEDNACÍ NÁZEV	KÓD	POZNÁMKA
OVP-1000M/1-BOX*	4-448-201	-
OVP-1000M/4-PCB	4-448-202	modul do patch panelu
PATCH-1U/OVP	4-448-203	panel pro 4 moduly
OVP-1000M/4-PATCH	4-448-204	patch panel + 1 modul
OVP-1000M/8-PATCH	4-448-205	patch panel + 2 moduly
OVP-1000M/12-PATCH	4-448-206	patch panel + 3 moduly
OVP-1000M/16-PATCH	4-448-207	patch panel + 4 moduly

*držák DIN35-LOCK pro montáž na DIN35 je součástí balení

OVP-1000M-BOX - ochrany gigabit ethernet pro venkovní instalace



OVP-1000M-PATCH - ochrany gigabit ethernet pro vnitřní instalace



Instalační manuál REV:201511

OVP-1000M-BOX/PATCH

Přepětové ochrany pro Gigabit ethernet

Popis a technické parametry

OVP-1000M/1-BOX jsou dvoustupňové přepětové ochrany, konstruované pro zabezpečení bezchybného přenosu dat v gigabitových počítačových sítích 1000BASE-T. Chrání citlivé elektronické obvody LAN zařízení před poškozením vlivem přepětí na rozhraní ochranných zón ZBO 0A(B)-1 a výše podle ČSN EN 62305. Přepětové ochrany doporučujeme umístit na vstupech chráněných zařízení (maximálně 10m od zařízení).

OVP-1000M/1-PCB jsou jemné (= jedноступňové) přepětové ochrany pro zabezpečení bezchybného přenosu dat v gigabitových počítačových sítích 1000BASE-T. Chrání 4 porty 1000BASE-T před poškozením vlivem přepětí. Doporučujeme je instalovat na rozhraní ochranných zón ZBO 1 a 2, ale maximálně 10m od zařízení. K jejich instalaci jsou určeny 19"/1U patchpanely PATCH-1U/OVP.

	Parametr	Hodnota	Jednotka	Poznámka	
Chráněné porty	Ethernet standard	1000 BASE-T			
Počet chráněných portů	OVP-1000M/1-BOX	1			
	OVP-1000M/4-PCB	4			
	OVP-1000M/X*-PATCH	4, 8, 12, 16		* 4, 8, 12, 16	
	Max. provozní napětí	6	V		
	Max. provozní proud	0.5	A		
	Počet chráněných párů	4		1-2, 3-6, 4-5, 7-8	
Přenosové vlastnosti	Přenášený výkon	max. 30	W	PoE+ (IEEE 802.3at)	
Přepětová ochrana - testy		1-2 / 3-6 / 4-5 / 7-8	linka/PE		
BOX	C1 jmenovitý výbojový proud	250	-	A	8/20 μs
	C1 ochranná napěťová hladina	31	-	V	
	C2 jmenovitý výbojový proud	1000	1000	A	8/20 μs
	C2 ochranná napěťová hladina	87	647	V	
PCB/PATCH	C2 jmenovitý výbojový proud	150	1000	A	8/20 μs
	C2 ochranná napěťová hladina	29	598	V	
	Vložený útlum na 250 MHz		< 2.5	dB	
	Parazitní kapacita		12	pF	
Prostředí	Pracovní teplota		-40...+80	°C	
	Skladovací teplota		-40...+80	°C	
	Krytí		IP20 / IP00		BOX / PCB, PATCH
Mechanika	Rozměry - š / v / d		strany 4-5		
	Připojení		RJ45 (LSA) / RJ45		(PCB, PATCH)
	Připojení PE		2.5	mm ²	
	Životnost		100 000	h	
Testováno dle IEC61643:21-2000					
Výrobce si vyhrazuje právo změny technických parametrů bez předchozího upozornění.					

Instalační manuál REV:201511

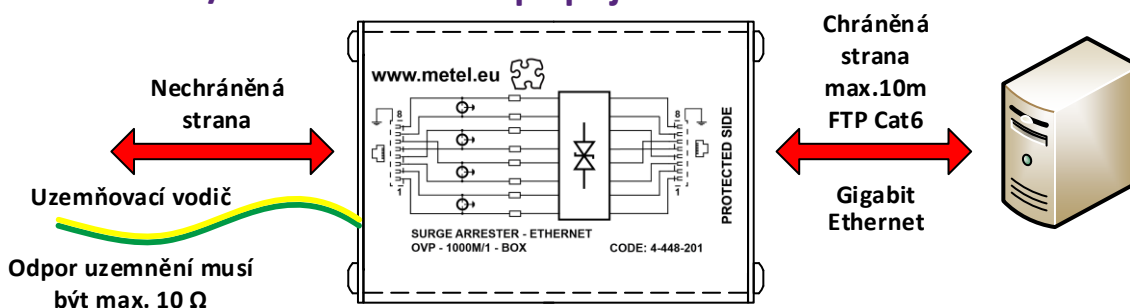
OVP-1000M-BOX/PATCH

Přepětové ochrany pro Gigabit ethernet

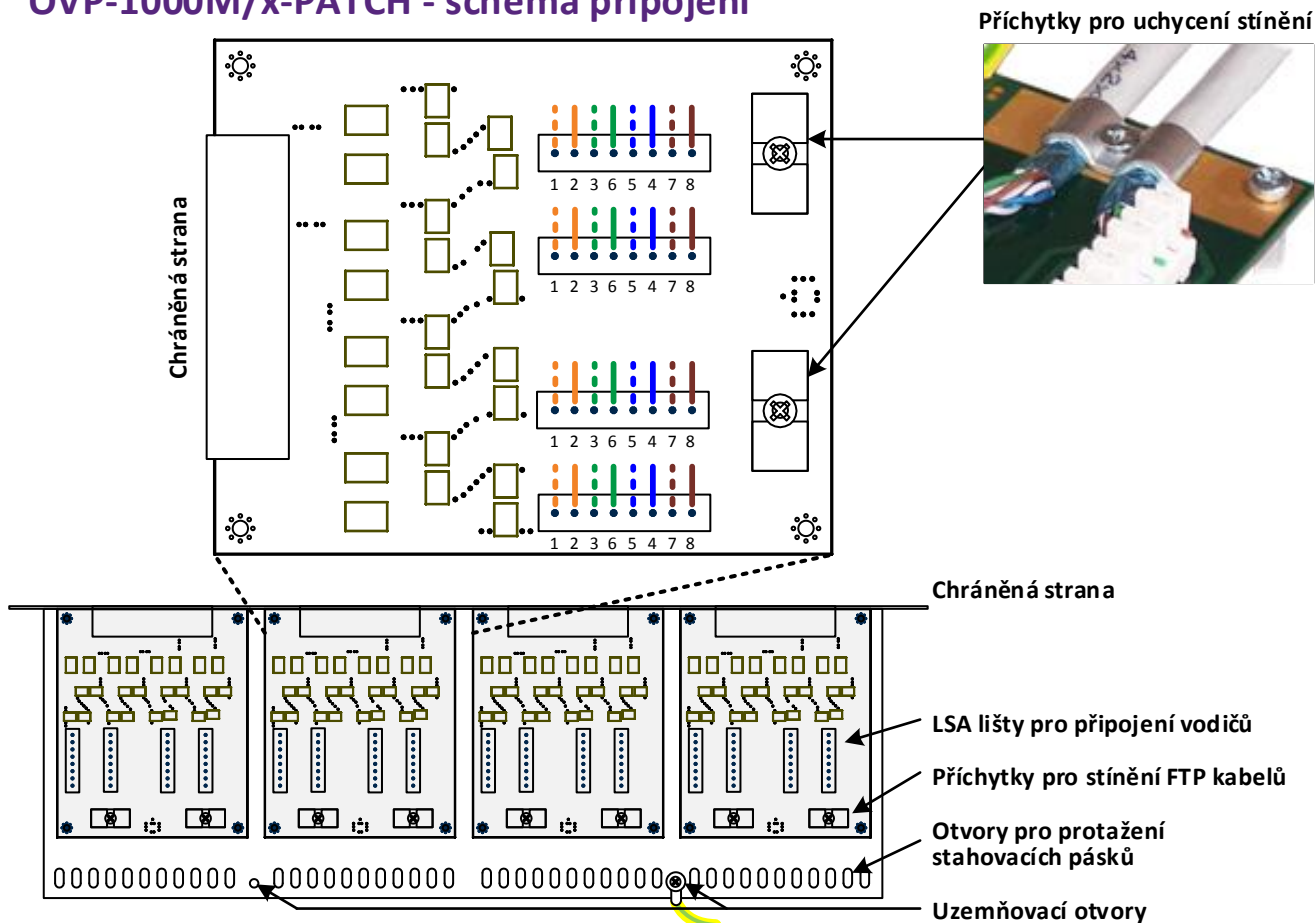
Instalace a nastavení

1. BOX - přišroubujte ochranu k rovnému podkladu nebo zacvakněte na DIN lištu. Montážní příslušenství je součástí balení.
PCB - přišroubujte modul do patchpanelu PATCH-1U/OVP. Montážní příslušenství je součástí balení.
PATCH - patchpanel přišroubujte do 19" stojanu / rozváděče.
2. BOX - uzemněte zelenožlutý kabel na nejbližší zemnicí bod (uzemněný v souladu s národními standardy).
PATCH – patchpanel uzemněte vodičem o minimálním průřezu $2,5\text{mm}^2$ na nejbližší zemnicí bod.
Odpor uzemnění musí být vždy do max. 10Ω .
3. BOX - připojte FTP kabely dle obrázků níže.
PATCH - připojte FTP kabely dle obrázků níže. Při zasouvání vodičů do LSA lišt používejte k tomu určené nástroje.
Chráněné FTP kabely je třeba vést odděleně od nechráněných. Minimální doporučená vzdálenost je 10cm.

OVP-1000M/1-BOX - schéma připojení

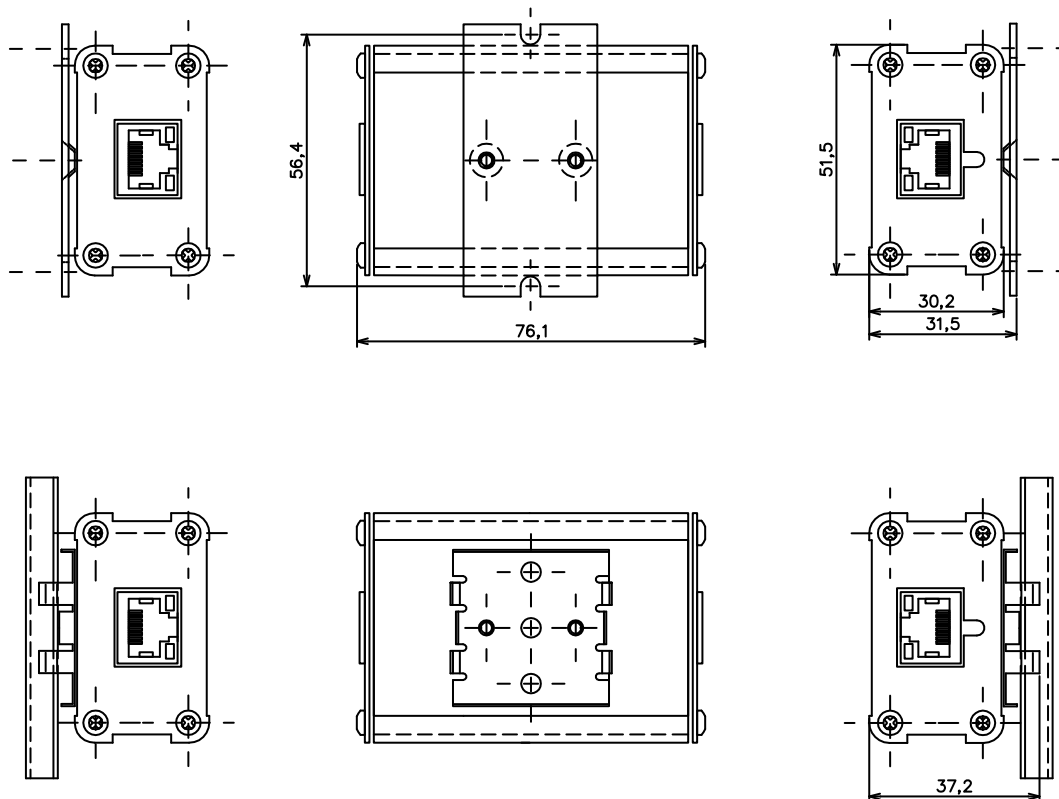


OVP-1000M/x-PATCH - schéma připojení

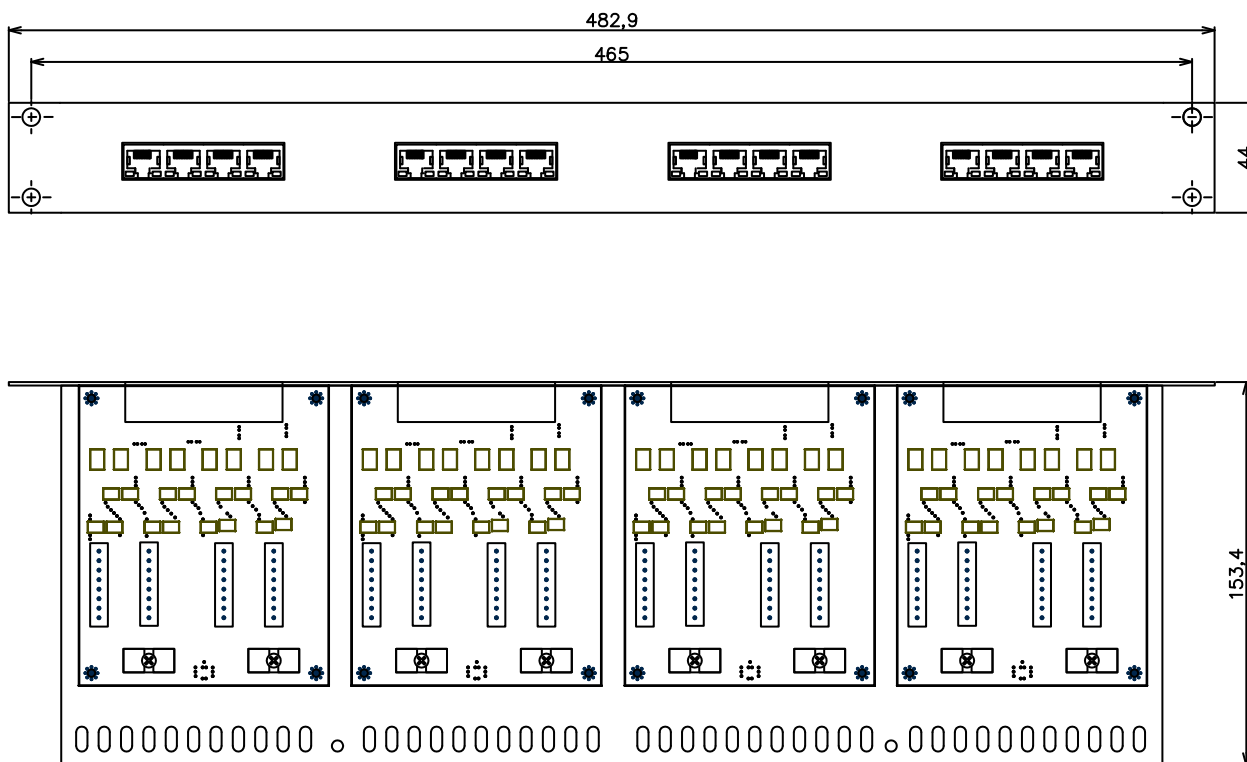


Instalační manuál REV:201511
OVP-1000M-BOX/PATCH
Přepětové ochrany pro Gigabit ethernet

Rozměry OVP-1000M-BOX

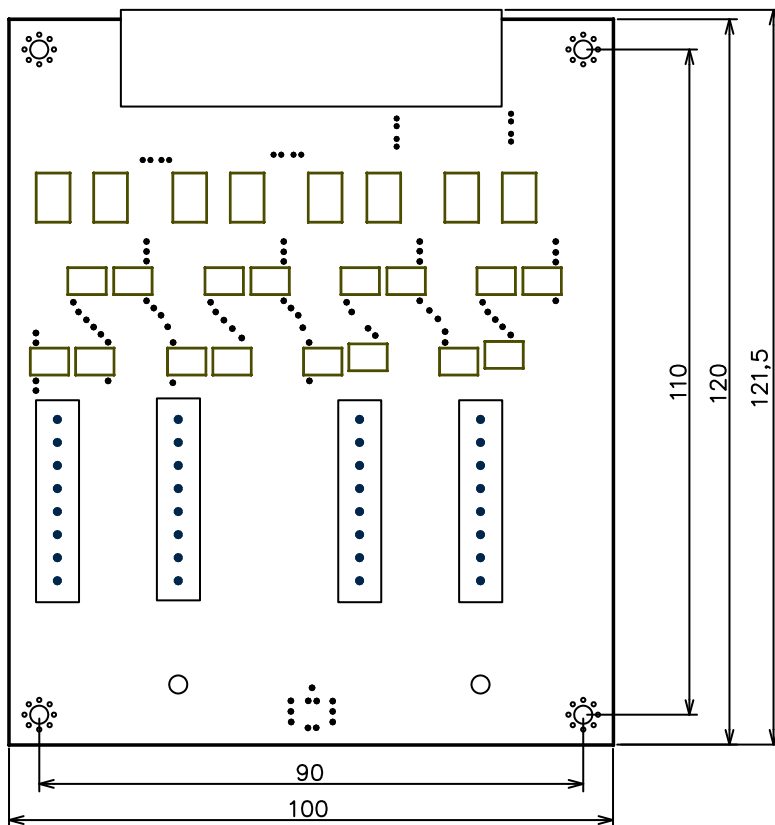


Rozměry OVP-1000M/x-PATCH



Instalační manuál REV:201511
OVP-1000M-BOX/PATCH
Přepětové ochrany pro Gigabit ethernet

Rozměry OVP-1000M/x-PATCH



REVIZE: 201404 – Začátek výroby
201511 - Doplněno o přenášený výkon PoE max. 30W