

ADI-OLYMPO

WHEN SECURITY MATTERS

NÁVOD K POUŽÍVÁNÍ

DETEKTOR PLYNU
KOMPAKTNÍ STACIONÁRNÍ
(DEGA04)
V KOMBINACI S DEGA PBx

NÁVOD K POUŽÍVÁNÍ

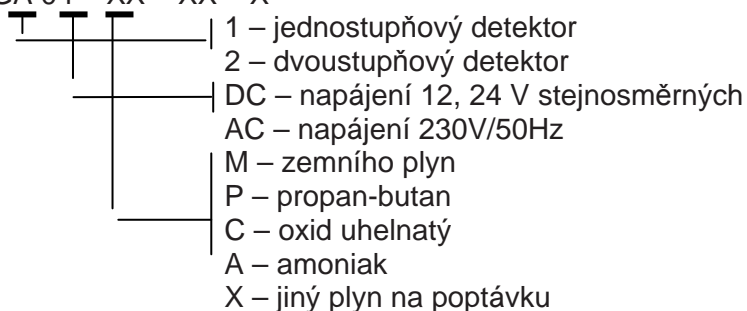
Návod uvádí instrukce pro instalaci, provoz a kontroly detektoru plynu.

Detektor plynu kompaktní stacionární (DEGA 04) je určen k ochraně zdraví a majetku osob tam, kde se může vytvořit kritická situace nahromaděním hořlavých nebo toxických plynů. Na tento stav reaguje detektor výstražnou optickou i akustickou signalizací a přepnutím kontaktů ovládajících následná zařízení. K detektoru je možno připojit maximálně jeden přídatný snímač DEGA PBx.

Detektor DEGA 04 se dodává jako jednostupňový, nebo dvoustupňový (tzn., že detekuje dosažení jedné, nebo dvou nastavených přednastavených úrovní koncentrace plynu). Základní detektor je možné rozšířit o externí snímače a vytvořit tak malý detekční systém.

Detektor DEGA04 se vyrábí v těchto variantách:

Detektor plynu DEGA 04 – XX – XX – X



Příklad označení:

DEGA 04–01–AC–M je jednostupňový detektor zemního plynu s napájením 230V/50Hz.

Příslušenství: relé „Porucha“ DEGA 04 REPO (není součástí standardního balení)

Technické parametry:

Napájecí napětí:	DEGA DC	12 VDC nebo 24 VDC
	DEGA AC	230 V/50 Hz
Příkon:	DEGA DC	max. 5,5 W
	DEGA AC	max. 3,2 VA
Pojistka uvnitř detektoru:	F 400 mA, T 50 mA	
Stupeň ochrany krytem:	IP 40	
Relé:	bezpotenciálový prepínací kontakt	
Zátížitelnost kontaktů:	odporová zátěž	4 A / 250 V/50Hz
		4 A / 24 VDC
	induktivní zátěž	0,8 A / 24 VDC
Teplota okolí:	0 až 40°C	
Relativní vlhkost:	max. 70 % při 40°C	
Rozměry:	155 x 140 x 85 mm	
Hmotnost:	0,5 kg	
Princip detekce:	polovodičový senzor	

Pracovní prostředí: obvyčejné, bez přítomnosti agresivních plynů a par

Skladovatelnost: max. 1 rok v prostředí bez agresivních látek s teplotou – 10°C až +40°C s relativní vlhkostí do 90% za atmosférického tlaku 86 až 108 kPa

Snímač DEGA PBx – je část detektoru **DEGA04** umístěná ve sledovaném prostoru, převádějící koncentraci detekovaného média na výstupní signál.

Systém značení snímačů DEGA PBx:

DEGA P ** - snímač DEGA pro tzv. „EASY APLIKACE“

DEGA * B * - snímač DEGA do prostor bez nebezpečí výbuchu

DEGA * * X - druh plynu detekovaného snímačem (X = M-metan, A-Amoniak ,...)

Příklad: DEGA PBC - snímač DEGA pro tzv. „EASY APLIKACE“ určený k detekci oxidu uhelnatého do prostor bez nebezpečí výbuchu

Snímač obsahuje **senzor** převádějící koncentraci detekovaného plynu nebo páry na elektrickou veličinu.

Nastavení detektoru DEGA 04 a DEGA PBx (koncentrace jsou uvedeny v objemových %)

	DEGA 04-01-xx-x	DEGA 04-02-xx-x	
		1. stupeň	2. stupeň
zemní plyn... M	1 % (20%LEL)	0,5 % (10%LEL)	1 % (20%LEL)
propan – butan... P	0,4 % (20%LEL)	0,2 % (10%LEL)	0,4 % (20%LEL)
oxid uhelnatý... C	90 ppm	45 ppm	90 ppm
amoniak... A	300 ppm	100 ppm	300 ppm

Pozn.: LEL (DMV) je dolní mez výbušnosti plynu. Dvoustupňový detektor tedy indikuje v 1. stupni 10% LEL, ve druhém 20% LEL (pro zemní plyn ve vzduchu LEL = 5 %)

Detektor DEGA 04 a snímač DEGA PBx je standardně dodáván nakalibrován dle výše uvedené tabulky !

POPIS FUNKCE

1. ZAPNUTÍ DETEKTORU

Po zapnutí napájení dochází k formování detektoru a snímače, rozsvítí se nebo bliká červená signálka „ÚNIK PLYNU“, ostatní funkce detektoru a snímače, tj. akustická signalizace (pro snímač PBx i detektor DEGA04) a přepnutí kontaktů relé jsou blokovány. Po asi 10 sekundách červená signálka zhasne. Plně funkční se detektor a snímače stává po uplynutí blokovací doby, tj. asi po 40 sekundách, kdy přepnou kontakty relé REP do polohy 1 – 3. Blokování po zapnutí je nutné pro vyloučení falešných poplachů při náhodném výpadku napájení.

2. VÝSKYT PLYNU

A) Jednostupňový detektor DEGA 04-01-xx-X X ≠ C

Při koncentraci plynu vyšší, než je nastavena, svítí červená signálka „ÚNIK PLYNU“, zní sirénka a sepne relé RE2ST „2. stupeň“. Blikání červené signálky znamená přítomnost plynu s koncentrací nedosahující nastavené hladiny – předpoplach (není kalibrováno). Stav trvá po dobu výskytu plynu.

aa) Jednostupňový detektor DEGA 04-01-xx-C

Při koncentraci plynu vyšší, než je nastavena, pravidelně bliká červená signálka „ÚNIK PLYNU“, zní sirénka a sepne relé RE2ST „2. stupeň“. Dva krátké záblesky červené signálky

těsně za sebou znamenají přítomnost plynu s koncentrací nedosahující nastavené hladiny – předpoplach (není kalibrováno). Stav trvá po dobu výskytu plynu.

B) Dvoustupňový detektor DEGA 04-02-xx-X X ≠ C

Při koncentraci plynu vyšší, než je nastaven 1. stupeň, bliká červená signálka „ÚNIK PLYNU“, zní sirénka a sepne relé RE1ST „1. stupeň“. Stav trvá po dobu výskytu plynu.

Při koncentraci plynu vyšší, než je nastaven 2. stupeň, svítí červená signálka „ÚNIK PLYNU“, zní sirénka a sepne relé RE2ST „2. stupeň“. Stav trvá po dobu výskytu koncentrace plynu.

bb) Dvoustupňový detektor DEGA 04-02-xx-C

Při koncentraci plynu vyšší, než je nastaven 1. stupeň, bliká červená signálka „ÚNIK PLYNU“ dvěma krátkými záblesky za sebou, zní sirénka a sepne relé RE1ST „1. stupeň“. Stav trvá po dobu výskytu plynu.

Při koncentraci plynu vyšší, než je nastaven 2. stupeň, bliká červená signálka „ÚNIK PLYNU“ pravidelně, zní sirénka a sepne relé RE2ST „2. stupeň“. Stav trvá po dobu výskytu koncentrace plynu.

3. PORUCHA

Při poruše senzoru (výjimečný stav, který se v době životnosti vyskytne zřídka) se:

a) Detektor DEGA 04-xx-xx-X X ≠ C

rozsvítí žlutá signálka „PORUCHA“, zní sirénka, kontakty relé REPO přepnou do polohy 1-2.

b) Detektor DEGA 04-xx-xx-C

bliká žlutá signálka „PORUCHA“ krátkými záblesky

V obou případech zní sirénka, kontakty relé REPO přepnou do polohy 1 – 2.

Signál nelze odstavit, **detektor je nutné odpojit od napájení a zaslat k opravě výrobci.**

4. VÝPADEK NAPĚTÍ

Při výpadku napájení přepnou kontakty relé REPO do polohy 1 – 2.

5. PROVOZ DETEKTORU a SNÍMAČE

Detektor a snímač při provozu vyžaduje :

a) **min.1x3 měsíce** provést „**Kontrolu funkce detektoru**“ a tím prověřit funkci detektoru – tato kontrola spočívá ve vybuzení snímače detektoru a následné prověrky výstupních funkcí tj. optické a akustické signalizace, přepnutí kontaktů relé, případně přenosu dat. Tuto funkční kontrolu může provádět majitel detektoru (doporučujeme zaškolení u výrobce) nebo servisní společnost s platným Osvědčením od výrobce tzn. od spol.DEGA CZ s.r.o. nebo je možné ji objednat přímo u výrobce spol.DEGA CZ s.r.o., www.dega.cz – Servisní smlouva.

Povrch detektoru mimo senzor doporučujeme dle potřeby čistit hadříkem mírně navlhčeným mýdlovou vodou nebo zředěným saponátem. POZOR, senzor v detektoru nesmí být omýván žádnou kapalinou !

b) **min.1x12 měsíců** provést „**Kalibraci detektoru**“ (tzn. opětné nastavení detekčních mezí, kontrola citlivost senzoru, kontrola funkčnosti systému).

Kalibraci snímačů je oprávněna provádět pouze spol.DEGA CZ s.r.o. (tzn.výrobce) !

V případě nedodržení kalibrační lhůty detektorů nebo snímače propadá záruční doba zařízení !

Upozornění:

Detektor může vyhlásit falešný poplach v ovzduší s vysokou koncentrací par organických látek vyskytujících se běžně v domácnosti (čisticí prostředky, leštidla, barvy apod.). Na druhé straně je třeba upozornit na skutečnost, že zemní plyn z rozvodné sítě je možno cítit i v koncentracích nižších, než jsou meze nastavené v detektoru.

Aktivační látka pro funkční kontrolu nesmí být přiložena přímo na senzor snímače!

Plyny používané k funkční kontrole snímače o vysoké koncentraci (plynový zapalovač) mohou být použity pouze s nejvyšší opatrností, v malých dávkách a z dostatečné vzdálenosti!

Ke kontrole nesmí být použity prostředky pro testování hlásičů požární signalizace!

OSAZENÍ RELÉ

Jednostupňový detektor DEGA 04-01-xx-x je osazen jedním relé na pozici RE2ST „2. stupeň“. Dvoustupňový detektor DEGA 04-02-xx-x je osazen dvěma relé: RE1ST „1. stupeň“ a RE2ST.

Relé „Porucha“ REPO lze objednat jako příslušenství.

INSTALACE

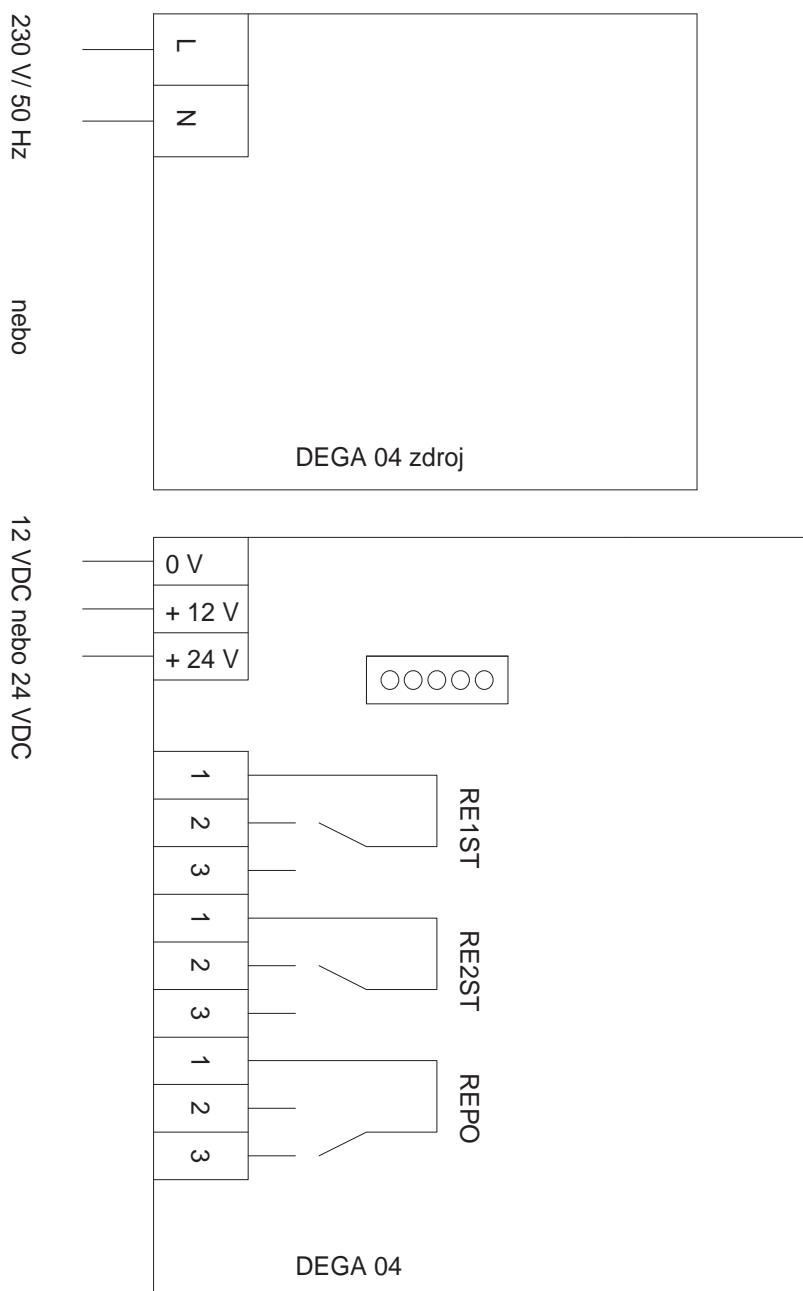
Pracovní poloha detektoru je libovolná. Detektor pro zemní plyn a amoniak se umístí obecně nad úroveň úniku v blízkosti stropu. Detektor propan butanu se umístí k podlaze, detektor oxidu uhelnatého přibližně 150 cm od podlahy.

MONTÁŽ

Po uvolnění čtyř šroubů se sundá víko krabice detektoru a rozpojí propojovací kablík. Dno krabice se instaluje do pracovní pozice, vývodkami se zavedou napájecí a výstupní kabel a připojí se do svorkovnic. Napájení 230V/50Hz detektoru verze DEGA 04-xx-AC-x se provede dvoužilovým kabelem do svorek L a N. Napájení 12 nebo 24V DC detektoru verze DEGA 04-xx-DC-x se provede dvoužilovým kabelem do svorek 0V (-pól) a 12V nebo 24V (+pól).

Upozornění: Detektor smí být připojen pouze na **jedno napájení!** Připojení napětí 230V/50Hz smí provádět pouze osoba s příslušnou kvalifikací pro samostatné práce na elektrických zařízeních nn. Do instalovaného zařízení nesmí být zasahováno! Hrozí poškození přístroje, případně (při zapnutém napájení) i nebezpečí úrazu elektrickým proudem!

Schéma zapojení detektoru DEGA04 :

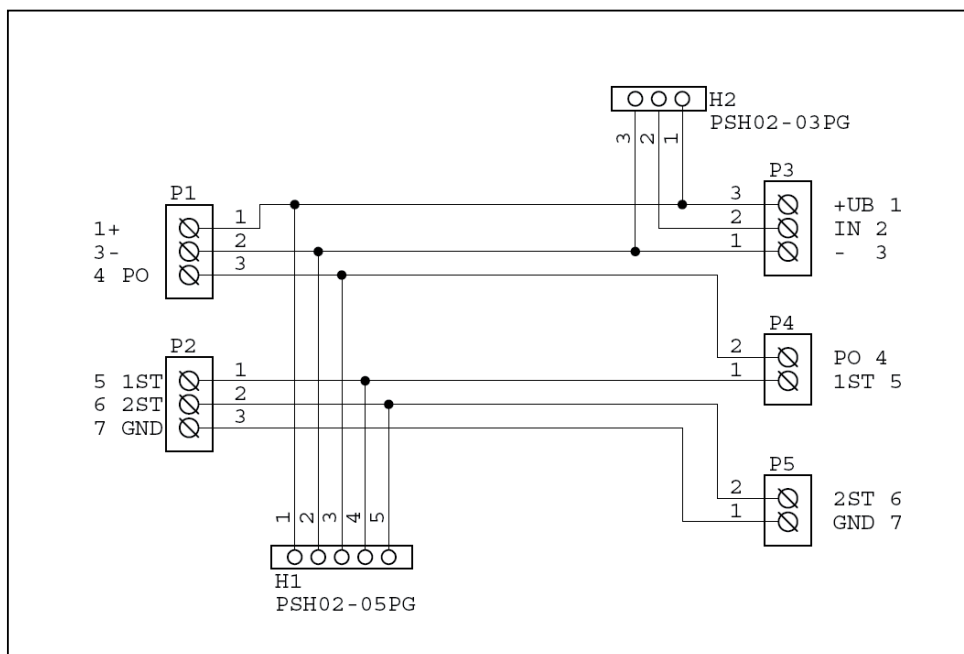


Poloha kontaktů je zakreslena pro klidový stav detektoru po uplynutí blokovací doby po zapnutí napájení. Při výskytu plynu kontakty přepnou a budou spojeny svorky 1 – 3. Kontakty lze využít k ovládání optických či akustických hlásičů, nucené ventilace či ventilu zavírajícího přívod plynu.

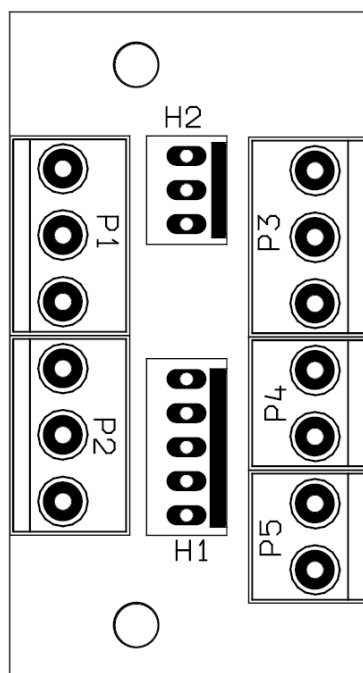
Podmínkou uznání nároku na bezplatnou záruční opravu je dodržení technických podmínek a zásad pro obsluhu, instalaci a údržbu uvedených v návodu.

Schéma připojení snímače DEGA PBx k detektoru DEGA04 :

A) Blokové schéma



B) DPS snímače DEGA PBx



Blokové schéma na obrázku A) znázorňuje napojení detektoru DEGA04 na desku snímače DEGA PBx. Na obrázku B) jsou znázorněny jednotlivé kontaktní místa, na které se odvolává schéma na obrázku A).

Podmínkou uznání nároku na bezplatnou záruční opravu detektoru DEGA04 a snímačů DEGA PBx je dodržení technických podmínek a zásad pro obsluhu, instalaci a údržbu zařízení uvedených v tomto návodu.

ADI-OLYMPO

Havránkova 33
619 00 **BRNO**
Tel.: +420 543 558 111
Fax: +420 543 558 117
obchod@adi-olympo.cz

Pištěkova 782
149 00 **PRAHA**
Tel.: +420 271 001 702
Fax: +420 271 001 710
obchod.praha@adi-olympo.cz

Rodinná 38
700 30 **OSTRAVA**
Tel.: +420 596 617 425
Fax: +420 596 617 426
obchod.ostrava@adi-olympo.cz

www.adi-olympo.cz

ADI-OLYMPO je obchodní značkou Honeywell, spol. s r.o. - Security Products o.z.
Veškerá použitá vyobrazení a fotografie jsou pouze ilustrativní. Za chyby zpracování a tisku neručíme.

Váš Distributor: