

**Ústředna EPS Precept^{en}
a tablo obsluhy Precept^{en}**

Aplikační návod

1. Obsah

1. Obsah	3
2. Seznam obrázků.....	4
3. Seznam tabulek.....	5
Úvod	6
4. Základní popis	6
4.1 Popis skříně.....	6
4.1.1 Objednávkové kódy a popis ústředen pro povrchovou montáž.....	7
4.1.2 Objednávkové kódy a popis ústředen Precept ^{en} pro částečnou.....	8
4.1.3 Objednávkové kódy a popis ústředen Precept ^{en} pro zápusťnou montáž.....	9
4.2 Popis ústředny	10
4.2.1 C1627 – základní deska ústředny pro 16 smyček.....	12
4.2.2 C1632 Expandér pro 16 smyček	12
4.2.3 C1628 Indikační a ovládací panel pro 16 smyček a C1629 Indikační a ovládací panel pro 32 smyček.	12
4.2.4 C1631 Deska rozhraní tabla obsluhy.....	13
4.3 Sestava ústředny	13
4.4 Ústředny řady Precept ^{en}	15
4.5 Popis tabla obsluhy Precept ^{en}	15
5. Popis funkcí	16
5.1 Přehled vstupů/výstupů ústředny.....	16
5.2 Seznam vlastností.....	16
6. Popis základní desky C1627 ústředny Precept ^{en}	19
7. Popis expandéru C1632 pro 16 smyček ústředny Precept ^{en}	19
7. Popis expandéru C1632 pro 16 smyček ústředny Precept ^{en}	20
8. Napájení	21
8.1 Nabíjení baterie.....	21
8.2 Indikační prvky	21
8.3 Poruchové výstupy	21
8.4 Odpojení baterie	22
8.5 Popis napájecího zdroje ústředny Precept ^{en} pro 32 smyček.....	23
9. Seznam kompatibilních prvků protipožárního systému.....	24
9.1 Seznam kompatibilních hlásičů s objednávkovými kódy.....	24
10. Přehled uživatelských funkcí	26
10.1 Indikace.....	26
10.2 Řídící prvky	27
10.3 Výběr smyček nebo výstupů pro vypnutí (zablokování), zapnutí nebo test	28
10.4 Vypnutí / Zapnutí smyček a výstupů.....	28
10.5 Testování smyčky	28
10.6 Testování sirén	29
11. Přehled funkcí technika	29
11.1 Konfigurace v režimu technika.....	29
11.2 Konfigurace smyček	29
11.3 Konfigurace zpožděné smyčky	30
11.4 Standardní smyčka a smyčka pro „Ex“ prostředí.....	30
11.5 Chování systému při zkratu	30
11.6 Vlastnosti zpožděného režimu.....	30
11.7 Konfigurace zpoždění smyčky	30
11.8 Jedno a dvou fázové zpoždění	30

11.9	Výběr zpožděných výstupů.....	31
11.10	Nastavení sirény do režimu smyčková / hlavní	31
11.11	Pulse Non-Alarm smyčky.....	31
11.12	Potlačení výstupu pro protipožární zařízení ve smyčce v bezpaměťovém režimu	31
11.13	Zpoždění vypnutí sirén a zpoždění resetu poplachu	31
11.14	Aktivace pouze v režimu evakuace	31
11.15	Utišení před resetem	32
11.16	Test utišené smyčky	32
11.17	Vypnutí bzučáku (tlačítko „Vypnout AS“).....	32
11.18	Poruchy s pamětí	32
11.19	Konfigurace tabla obsluhy	32
11.20	Nastavení výstupních relé	32
11.21	Monitorování stavu zemnění.....	32
12.	Tablo obsluhy	32
13.	Podrobný popis zapojení	33
13.1	2-16 Podrobný popis smyčkových kontaktů základní desky	33
13.2	16 Podrobný popis kontaktů expandéru smyček.....	34
13.3	Napájení prvků systému	34
13.4	Poplachové a poruchové výstupy a výstupy pro protipožární zařízení	34
13.5	Význam pomocných vstupů.....	36
13.6	Obvod sirén.....	36
14.	Návrh zapojení smyčky	37
14.1	Maximální počet prvků v jedné smyčce.....	37
15.	Základní popis modulu časovače C1651	38
15.1	Funkce hodinového modulu.....	38
	Čítač poplachů	38
	Řízení režimu Den / Noc.....	38
	Záznam času prvního poplachu.....	38
15.2	Nastavování údajů na displeji hodinového modulu	38
15.2.1	Hodinový modul – nastavování uživatelem	38
15.2.2	Hodinový modul – nastavování v režimu technika	38
15.3	Popis desky hodinového modulu C1651	40
16.	Technická specifikace, popis prostředí	42
17.	Popis vstupů a výstupů ústředny Precept ^{en}	44
17.1	Pomocné vstupy	44
18.	Příloha	47
18.1	Volitelné funkce vyžadované normou EN54.....	47
18.2	Přídavné funkce dle EN54	47
18.3	Doplňkové funkce nevyžadované normou EN54.....	47
18.4	Výpočet zatížení napájecího zdroje.....	48
18.5	Výpočet kapacity záložní baterie	48
18.6	Informační tabulky nastavení ústředny.....	50
18.7	Nastavení výstupu	51

2. Seznam obrázků

Obr. 1	–Precept ^{en} vnější pohled – skříň pro povrchovou montáž.....	6
Obr. 2	– Precept ^{en} vnější pohled – částečně zapuštěná skříň Chyba! Záložka není definována.	
Obr. 3	- Precept ^{en} vnější pohled – skříň plně zapuštěná do zdi	9
Obr. 4	- Hlavní části ústředny EPS Precept ^{en} se 2/4 smyčkami	10
Obr. 5	– Hlavní části ústředny EPS Precept ^{en} s 8/16 smyčkami	11
Obr. 6	- Hlavní části ústředny EPS Precept ^{en} s 32 smyčkami	12
Obr. 7	- Ústředna Precept ^{en} pro 2/4 smyčky – základní sestava (s volitelným hodinovým/časovacím obvodem).....	13
Obr. 8	– Ústředna Precept ^{en} pro 8/16 smyček – základní sestava (s volitelným hodinovým/časovacím obvodem).....	14

Obr. 9 - Ústředna Precept ^{en} pro 32 smyček – základní sestava (s volitelným hodinovým obvodem).....	14
Obr. Č. 10 – Rozmístění prvků na základní desce C1627 ústředny Precept ^{en}	19
Obr. č. 11 Deska expandéru C1632 pro 16 smyček	20
Obr. č. 12 – Schéma napájecího zdroje ústředny Precept ^{en} pro 32 smyček.....	23
Obr. č. 13 – Kontakty C1627	33
Obr. č. 14 – Kontakty expandéru C1632 pro 16 smyček.....	34
Obr. č. 15 – Zapojení poplachového, poruchového a výstupu pro protipožární zařízení.....	35
Obr. č. 16 – Podrobný popis zapojení resetovacího relé	36
Obr. č. 17 – Podrobný popis zapojení pomocných vstupů	36
Obr. č. 18 – Konfigurace poplachového obvodu	37
Obr. č. 19 – Deska hodinového modulu C1651	40
Obr. č. 20 – Typické zapojení ústředny Precept ^{en}	41

3. Seznam tabulek

Tabulka č. 1 – Nastavení DIL přepínačů základní desky	50
Tabulka č. 2 – Nastavení smyček.....	51
Tabulka č. 3 – Nastavení výstupů	51

Úvod

Tento návod obsahuje údaje nezbytné pro návrh protipožárního systému s ústřednou EPS Precept^{en}.

K dispozici je dále :

- Katalog systémů EPS včetně systémů Precept^{en}
- Uživatelský návod pro ústřednu Precept^{en}
- Návod pro instalaci ústředny Precept^{en} a její uvedení do provozu

4. Základní popis

Ústředny řady Precept^{en} plně vyhovují požadavkům příslušných národních vyhlášek a norem.

Řada Precept^{en} zahrnuje:

Ústředny ve verzích pro: 2, 4, 8, 16 a 32 smyček.

Tabla obsluhy ve verzích pro: 2 až 8, 16 a 32 smyček.

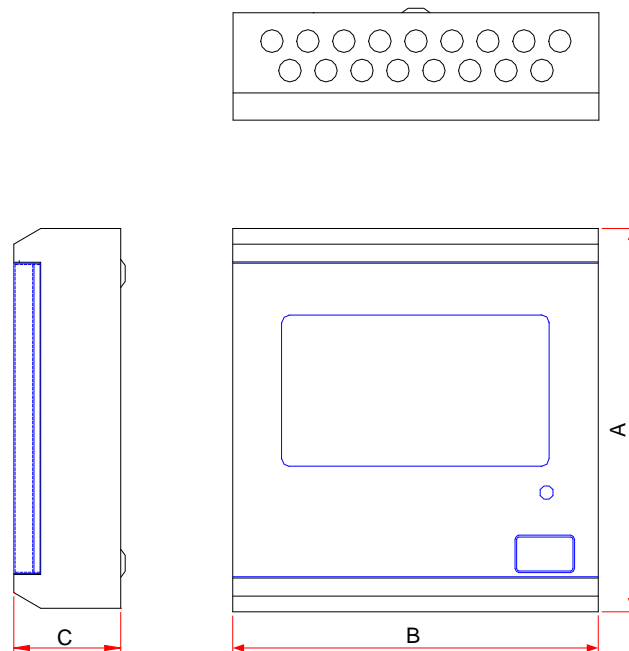
System se skládá z:

- Jedné ústředny EPS Precept^{en} ve verzi pro 2, 4, 8, 16 nebo 32 smyček.
- Až pěti tabel obsluhy (varianta pro 2 až 8, 16 nebo 32 smyček).

Každá ústředna z této řady je umístěna v samostatné kovové skříni s indikačním a ovládacím panelem zabudovaným ve dvířkách. Panel je pokryt ochrannou plastovou vrstvou. Panel poskytuje uživateli důležité informace o stavu systému a dále obsahuje ovládací prvky. Ovládací prvky lze zablokovat / povolit pomocí klíčového spínače. Jako indikační prvky slouží LED. Napájecí zdroj je spolu se záložní baterií umístěn uvnitř skříně.

4.1 Popis skříně

Obr. 1 –Precept^{en} vnější pohled – skříň pro povrchovou montáž

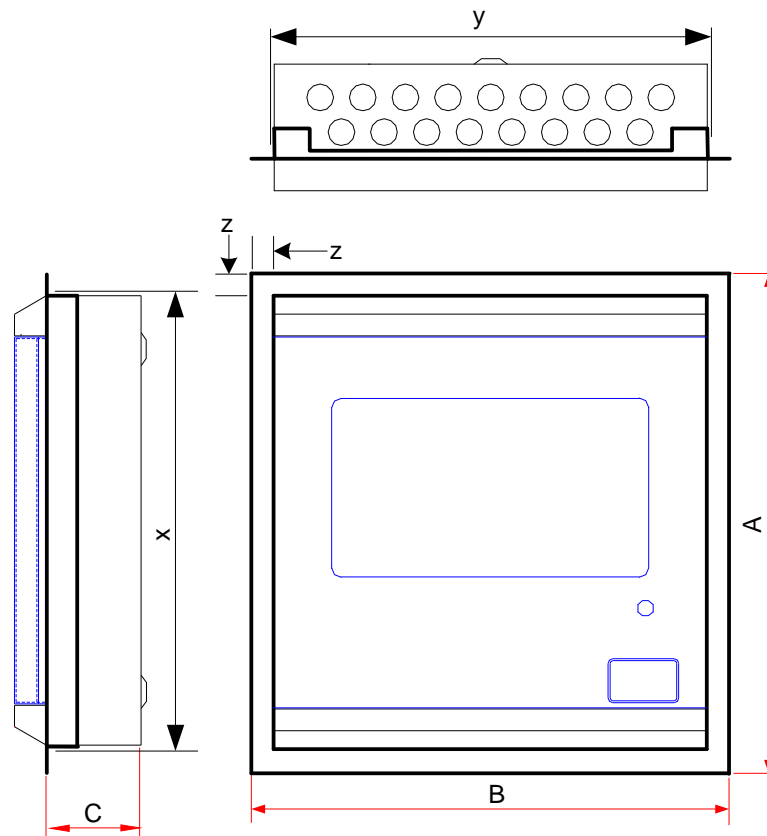


	2/4 smyčky	8/16 smyček	32 smyček	tablo obsluhy pro 8/16 smyček	tablo obsluhy pro 32 smyček
skříň se vstupními otvory (ø 20mm) umístěnými nahoře	17	26	32	17	32
rozměr A [mm]	340	370	441	340	441
rozměr B [mm]	325	325	400	325	400
rozměr C [mm]	95	126	131	95	131

4.1.1 Objednávkové kódy a popis ústředěn pro částečnou zápusťnou montáž

Kód	Popis
2605120	Ústředna pro 2 smyčky
2605121	Ústředna pro 4 smyčky
2605122	Ústředna pro 8 smyček
2605123	Ústředna pro 16 smyček
2605124	Ústředna pro 32 smyček
2605130	Tablo obsluhy pro 8 smyček s napájecím zdrojem
2605131	Tablo obsluhy pro 16 smyček s napájecím zdrojem
2605132	Tablo obsluhy pro 32 smyček s napájecím zdrojem
2605135	Tablo obsluhy pro 8 zón bez napájecího zdroje
2605136	Tablo obsluhy pro 16 zón bez napájecího zdroje
2605137	Tablo obsluhy pro 32 zón bez napájecího zdroje
2605070	Hodinový modul

Obr. 2 – Precept^{en} vnější pohled – částečně zapuštěná skříň

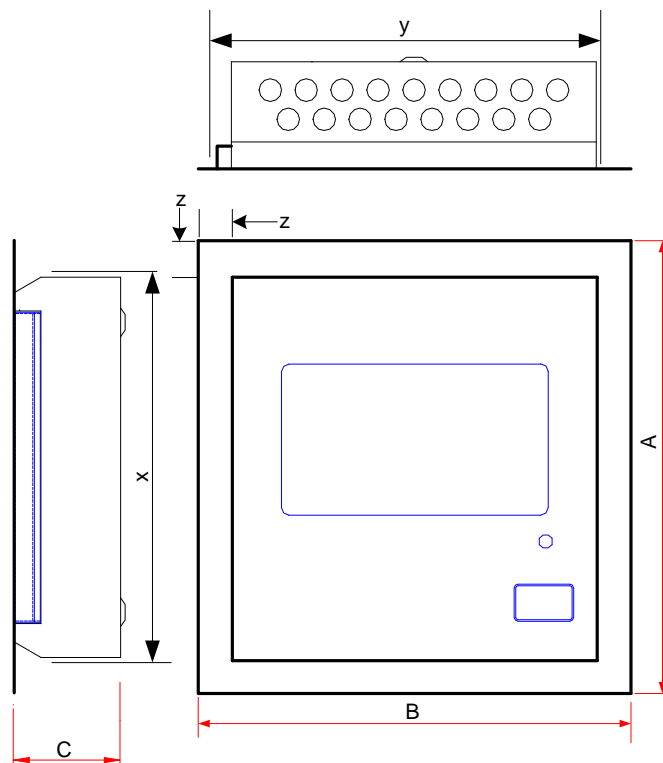


	2/4 smyčky	8/16 smyček	32 smyček	tablo obsluhy pro 8/16 smyček	tablo obsluhy pro 32 smyček
skříň se vstupními otvory (ø 20mm) umístěnými nahoře	17	26	32	17	32
rozměr A [mm]	403	433	504	403	504
rozměr B [mm]	388	388	463	388	463
rozměr C [mm]	69	100	105	69	105
rozměr x [mm] výška	350	380	451	350	451
rozměr y [mm] šířka	340	340	415	340	415
rozměr z [mm]	30	30	30	30	30

4.1.2 Objednávkové kódy a popis ústředn pro částečnou zápusťnou montáž

Kód	Popis
2603010	Zápusťný rám pro ústředny Precept s 2/4 smyčkami
2603011	Zápusťný rám pro ústředny Precept s 8/16 smyčkami
2603012	Zápusťný rám pro ústředny Precept s 32 smyčkami

Obr. 3 - Precept^{en} vnější pohled – skříň plně zapuštěná do zdi



	2/4 smyčky	8/16 smyček	32 smyček	tablo obsluhy pro 8/16 smyček	tablo obsluhy pro 32 smyček
skříň se vstupními otvory (ø 20mm) umístěnými nahoře	17	26	32	17	32
rozměr A [mm]	381	411	482	381	482
rozměr B [mm]	428	428	503	428	503
rozměr C [mm]	95	126	131	95	131
rozměr x [mm] výška	350	380	451	350	451
rozměr y [mm] šířka	380	380	455	380	455
rozměr z [mm]	50	50	50	50	50

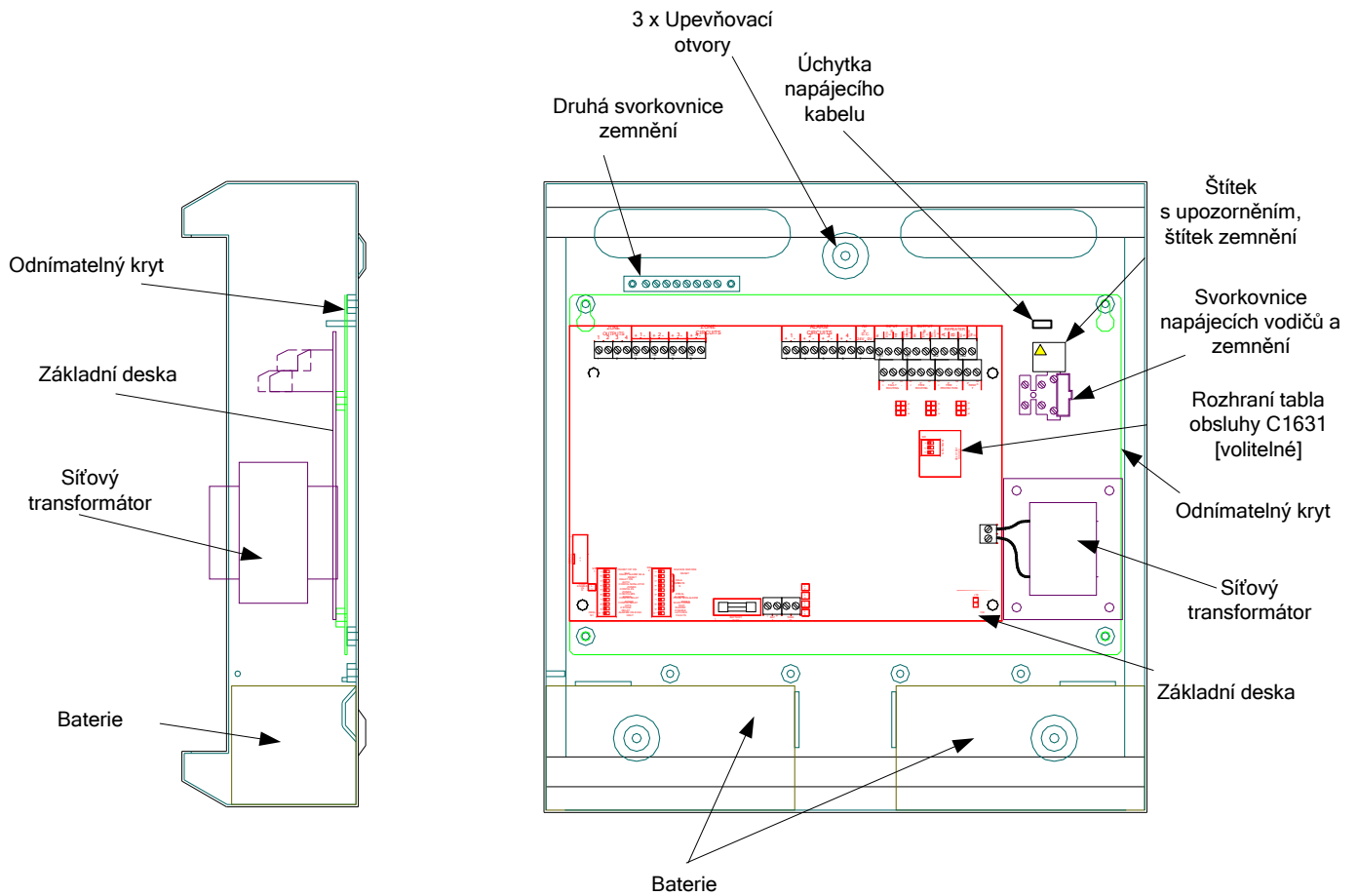
4.1.3 Objednávkové kódy a popis ústředn Precept^{en} pro zápusťnou montáž

Kód	Popis
2603055	Zápusťný rám opatřený nátěrem – pro ústředny s 2/4 smyčkami (nátěr dle požadavků zákazníka)
2603056	Nerezový zápusťný rám pro ústředny s 2/4 smyčkami (broušený nebo leštěný)
2603057	Mosazný zápusťný rám pro ústředny s 2/4 smyčkami (broušený nebo leštěný)
2603060	Zápusťný rám opatřený nátěrem – pro ústředny s 8/16 smyčkami (nátěr dle požadavků zákazníka)
2603061	Nerezový zápusťný rám pro ústředny s 8/16 smyčkami (broušený nebo leštěný)
2603062	Mosazný zápusťný rám pro ústředny s 8/16 smyčkami (broušený nebo leštěný)
2603065	Zápusťný rám opatřený nátěrem – pro ústředny s 32 smyčkami (nátěr dle požadavků zákazníka)
2603066	Nerezový zápusťný rám pro ústředny s 32 smyčkami (broušený nebo leštěný)
2603067	Mosazný zápusťný rám pro ústředny s 32 smyčkami (broušený nebo leštěný)

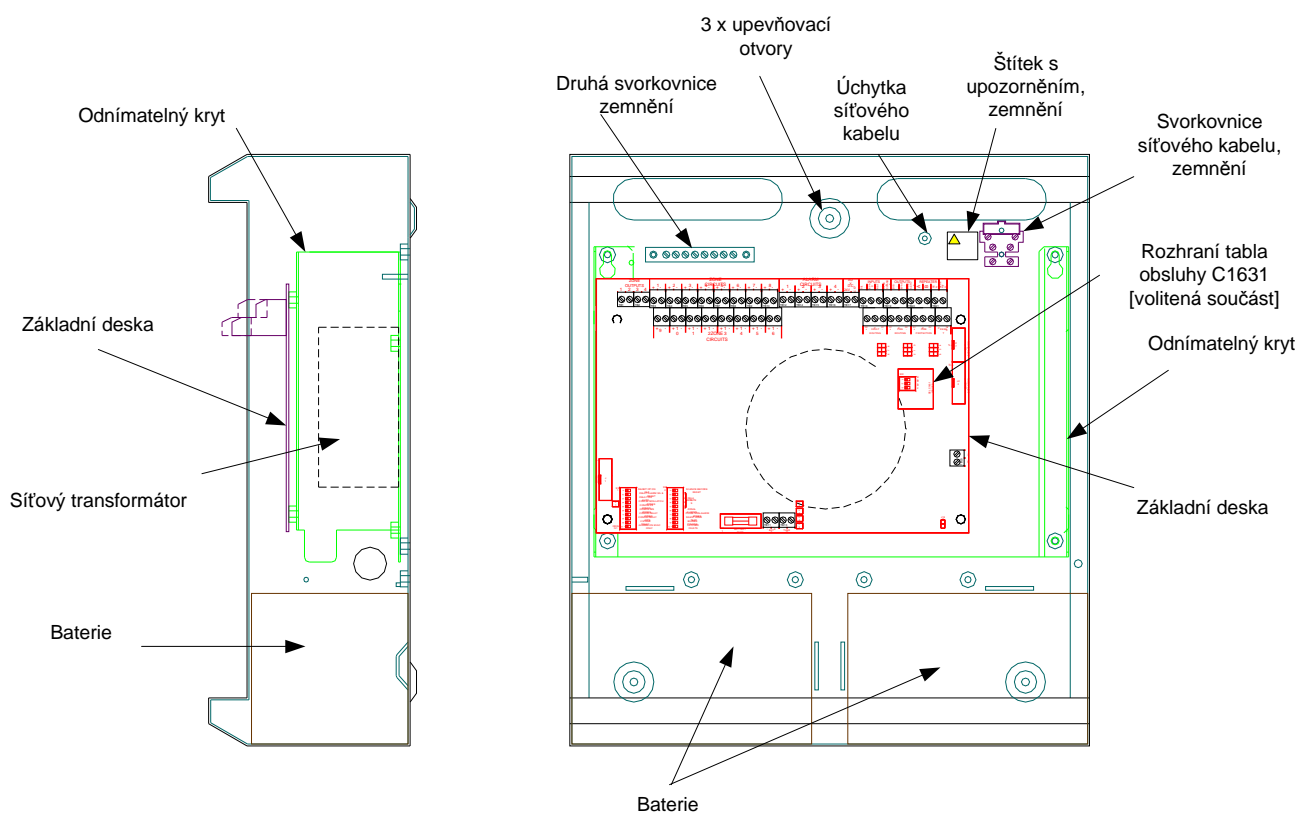
4.2 Popis ústředny

Ústředna se skládá z jednotlivých částí, které jsou zobrazeny na obrázcích 4, 5 a 6.

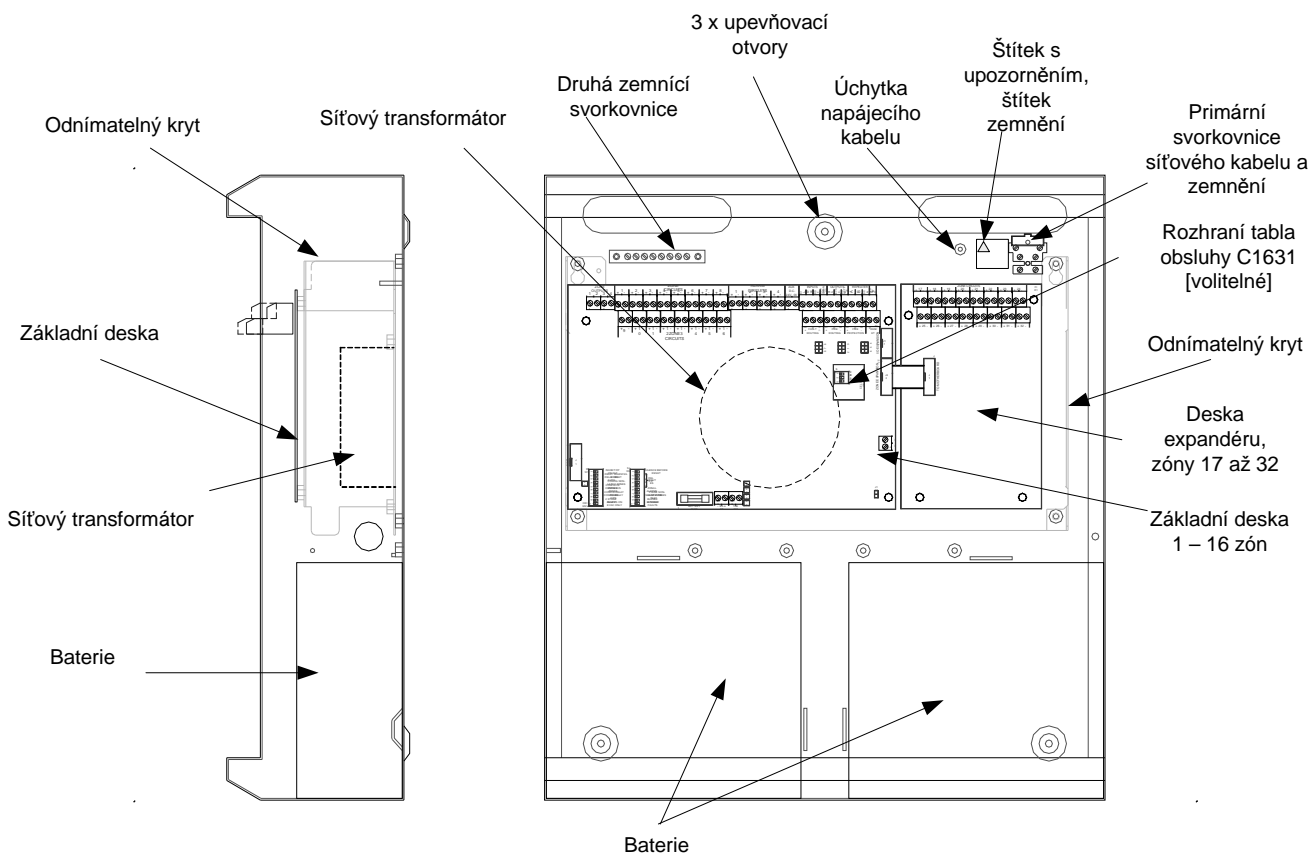
Obr. 4 - Hlavní části ústředny EPS Precept^{en} se 2/4 smyčkami



Obr. 5 – Hlavní části ústředny EPS Precept^{en} s 8/16 smyčkami



Obr. 6 - Hlavní části ústředny EPS Precept^{en} s 32 smyčkami



4.2.1 C1627 – základní deska ústředny pro 16 smyček

Tato základní deska je společná ústřednám s 2, 4, 8, 16 a 32 smyčkami. Ve zjednodušené verzi se používá také jako základní deska tabla obsluhy.

Na základní desce jsou umístěny kontakty pro připojení všech potřebných vodičů, konektory rozhraní pro připojení tabla obsluhy, konektory expandérů smyček a konektory pro připojení ovládacího a indikačního panelu. Na této základní desce (vyjma desky ústředny pro 32 smyček) jsou umístěny všechny součásti napájecího zdroje. Řídící jednotka (včetně firmwaru a paměti RAM) a všechny další specifické konfigurační prvky (DIL přepínače, paměť EEPROM) jsou taktéž umístěny na této základní desce.

4.2.2 C1632 Expandér pro 16 smyček

Jedná se o desku, která umožňuje rozšířit stávající systém o dalších 16 smyček. K základní desce C1627 se připojuje pomocí plochého kabelu. Pomocí tohoto expandéru lze tedy vytvořit ústřednu pro celkem 32 smyček.

4.2.3 C1628 Indikační a ovládací panel pro 16 smyček a C1629 Indikační a ovládací panel pro 32 smyček.

Součástí těchto panelů jsou indikační (LED) a ovládací prvky. Panel se k základní desce připojuje pomocí plochého kabelu.

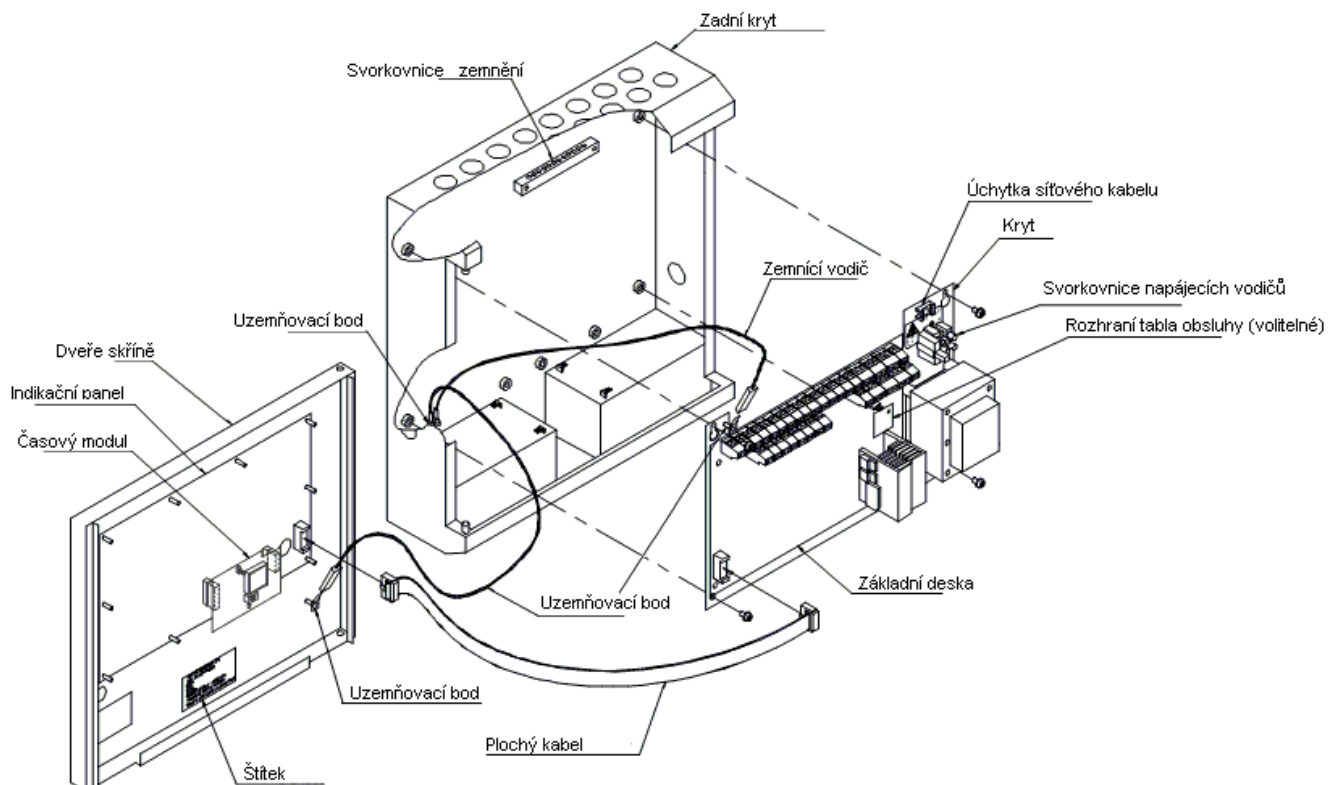
4.2.4 C1631 Deska rozhraní tabla obsluhy

Jedná se o volitelný zásuvný modul s komunikačním rozhraním RS485. K modulu lze připojit až 5 tabel obsluhy. Modul se k základní desce C1627 připojuje pomocí dvou konektorů. Jeden modul C1631 se umísťuje do ústředny EPS a po jednom se připojuje ke každému tablu obsluhy.

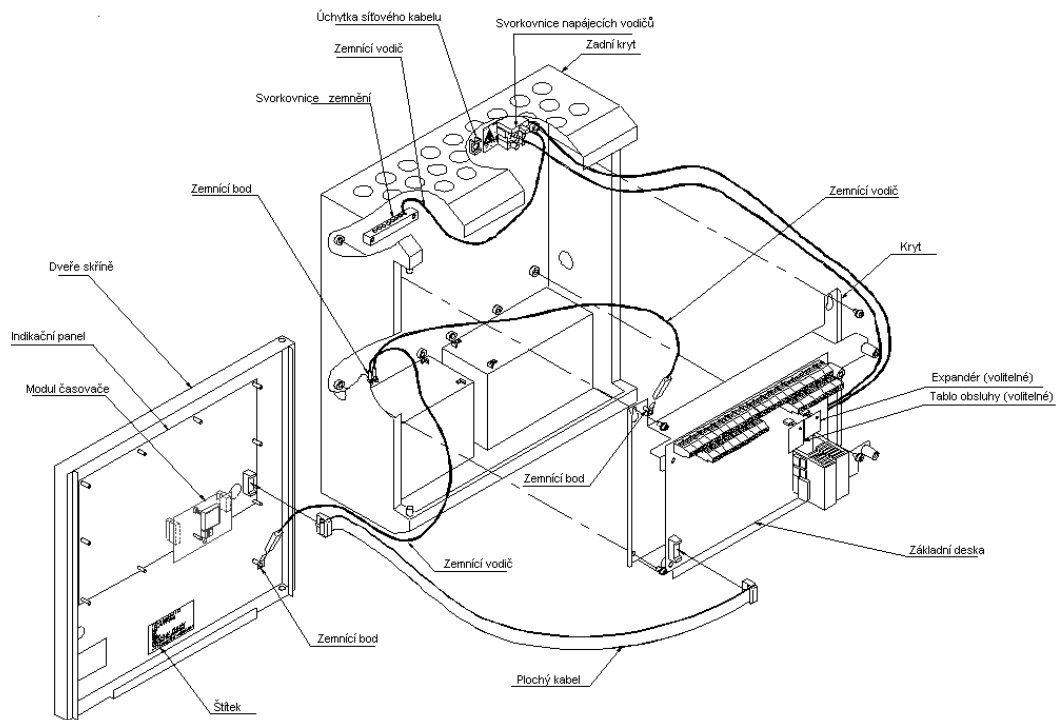
4.3 Sestava ústředny

Viz. schematický náčrt sestavy na obrázcích č. 7, 8 a 9.

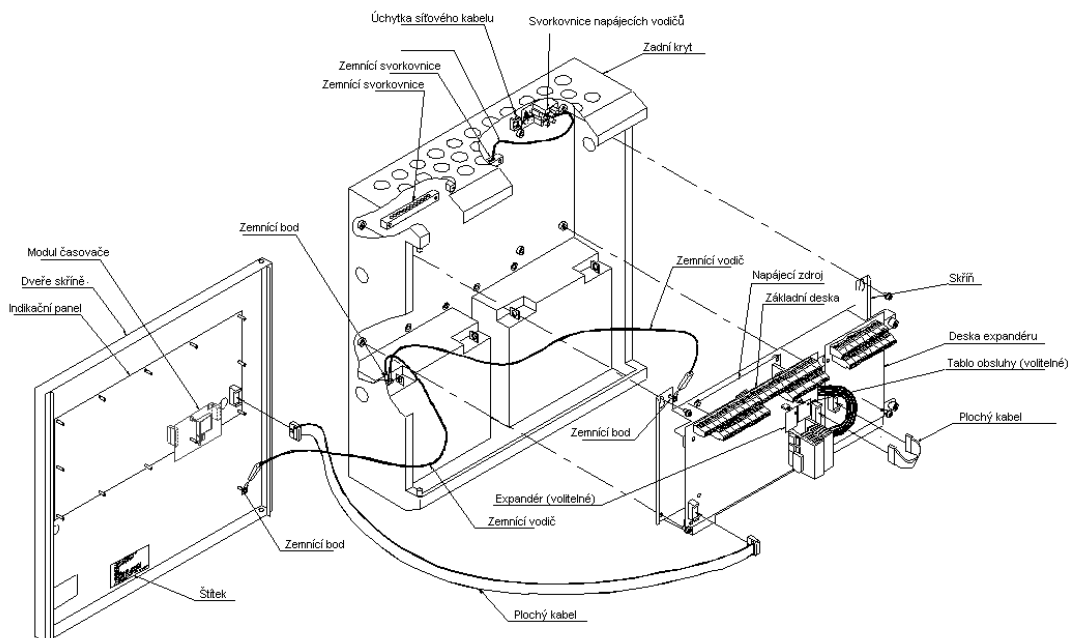
Obr. 7 - Ústředna Precept^{en} pro 2/4 smyčky – základní sestava (s volitelným hodinovým/časovacím obvodem)



Obr. 8 – Ústředna Precept^{en} pro 8/16 smyček – základní sestava (s volitelným hodinovým/časovacím obvodem)



Obr. 9 - Ústředna Precept^{en} pro 32 smyček – základní sestava (s volitelným hodinovým obvodem)



4.4 Ústředny řady Precept^{en}

Ústředna	Typ skříně a rozměry [v x š x h mm]	Napájecí zdroj	Vnitřní záložní baterie max.	Vnější záložní baterie max.
2/4 smyčky	1 [340 x 325 x 95]	1.5 A, 230Vst	2 x 12V / 3Ah	2 x 12V / 12Ah
8 smyček	2 [370 x 325 x 126]	3 A, 230Vst	2 x 12V / 12Ah	2 x 12V / 24Ah
16 smyček	2 [370 x 325 x 126]	3 A, 230Vst	2 x 12V / 12Ah	2 x 12V / 24Ah
32 smyček	3 [441 x 400 x 131]	5 A, 230Vst	2 x 12V / 18Ah	2 x 12V / 40Ah

4.5 Popis tabla obsluhy Precept^{en}

Tablo obsluhy se skládá ze stejných modulů a částí, ze kterých se skládá ústředna EPS Precept^{en}. Některé části základní desky ústředny (sirénové výstupy, obvody smyček atd.) nejsou na základní desce tabla obsluhy umístěny. Fyzické rozmístění je shodné. K základní desce tabla obsluhy musí být navíc připojen modul komunikačního rozhraní C1631.

Tablo obsluhy	Skříň	Zobrazovací panel	Základní deska [verze pro tablo obsluhy]	Napájecí zdroj	Vnitřní záložní baterie
2-8 smyček	1 [340 x 325x95]	C1628	C1627	1.5 A, 230V st	2x12V /3Ah
16 smyček	1 [340 x 325x95]	C1628	C1627	1.5 A, 230V st	2x12V /3Ah
32 smyček	3 [441 x 400x131]	C1629	C1627	1.5 A, 230V st	2x12V /3Ah

5. Popis funkcí

5.1 Přehled vstupů/výstupů ústředny

Vstup/Výstup	Ústředna Precept ^{en}				
	2 smyčky	4 smyčky	8 smyček	16 smyček	32 smyček
Smyčky	2	4	8	16	32
Vstup pro vzdálené vypnutí sirén [nehlídaný]	1	1	1	1	1
Vstup pro vzdálenou aktivaci „Zpětného nastavení“ [nehlídaný]	1	1	1	1	1
Vstup pro vzdálenou aktivaci – „Evakuace“ [nehlídaný]	1	1	1	1	1
Vstup signálu „Aktivace sirény na 5s“ [nehlídaný]	1	1	1	1	1
Sirénové výstupy	2 @ 0.5A	4 @ 0.5A	4 @ 1A	4 @ 1A	4 @ 1A
Výstupy smyčky [otevřený kolektor]	2	4	[později]	[později]	[později]
Vypnuto [otevřený kolektor]	1	1	1	1	1
Evakuace aktivní [otevřený kolektor]	1	1	1	1	1
Bzučák aktivní [otevřený kolektor]	1	1	1	1	1
Dohlížený poplachový výstup	1	1	1	1	1
Dohlížený výstup pro protipožární zařízení	1	1	1	1	1
Dohlížený výstup Porucha	1	1	1	1	1
Beznapěťové resetovací relé	1	1	1	1	1
Pomocný ss zdroj [jištěný]	1 @ 0.5 A	1 @ 0.5 A	1 @ 1 A	1 @ 1 A	1 @ 1 A
Obvody tabla obsluhy	Volitelně	Volitelně	Volitelně	Volitelně	Volitelně

5.2 Seznam vlastností

Spínané s teplotně nabíjením baterie

napájecí zdroje s teplotně kompenzovaným napětím. Vysoce efektivní regulace napětí. Nabíjecí napětí baterie je automaticky nastavováno v rozmezí od 28,25 do 26,72 Vss v závislosti na okolní teplotě (-10 až +50 °C).

Odpojení baterie

Ochrana baterie před trvalým poškozením vlivem poklesu napětí baterie pod bezpečnou mez. Baterie je automaticky odpojena, pokud její napětí klesne na hodnotu 19,5V.

Vstup pro signál „aktivace sirény na 5s“

Aktivuje všechny sirény na dobu do 5 sekund. Využívá se například ve školách jako signál pro přestávku.

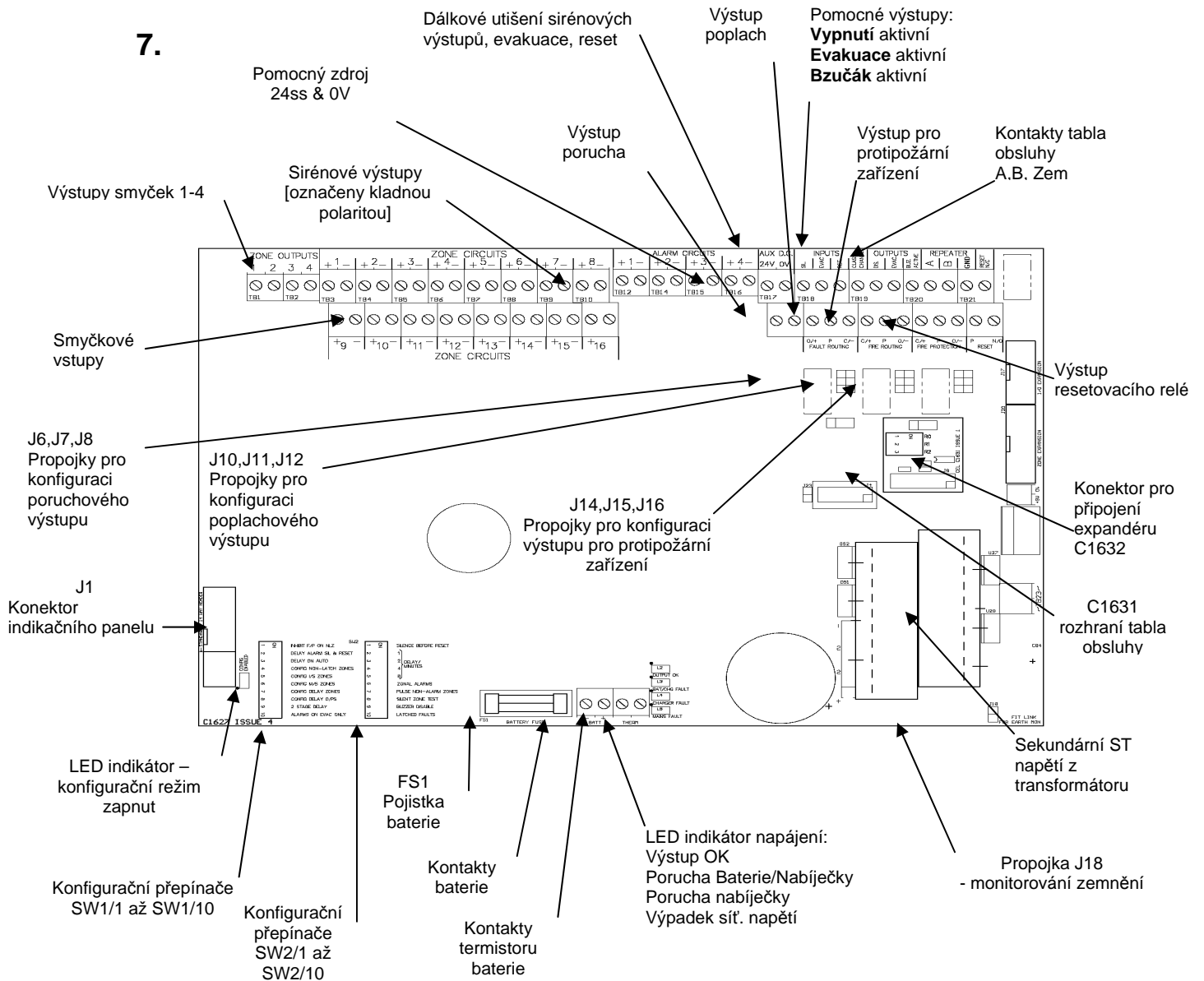
Konfigurovatelné smyčky	<p>Jednoduchý a flexibilní proces konfigurace využívá indikační panel. Smyčky lze konfigurovat následujícím způsobem:</p> <ul style="list-style-type: none"> ○ Smyčky s pamětí nebo bez paměti. ○ Výstupy se zpožděním nebo bez zpoždění. ○ Smyčka pro normální nebo „Ex“ prostředí. ○ Zkrat = Porucha nebo zkrat = Požár <p>Tovární nastavení: smyčka s pamětí, bez zpoždění, normální (ne „Ex“) prostředí, Zkrat = Porucha.</p>
Aktivní monitorování poruch smyček (pouze u normálních prostředí)]	<p>Snižuje monitorovací proud a tím pádem snižuje nároky na kapacitu baterie. Zabezpečuje sledování stavu vodičů dané smyčky i po odpojení hlásiče, přičemž je na ústředně stále zajištěna indikace případných poruch.</p>
Nastavení funkce sirén (siréna smyčky, hlavní siréna), nastavení funkce sirén ve smyčkách sousedících se smyčkou v poplachu.	<p>Funkce se nastavuje pomocí DIL přepínačů na základní desce. Standardní sirény ústředně se dvěma nebo čtyřmi smyčkami lze použít v hlavním nebo smyčkovém režimu (u ústředně s 8, 16 a 32 smyčkami pracují sirény vždy v hlavním režimu a to bez ohledu na nastavení DIL přepínačů). Přídavný systém výstupů (později) obsahuje další obvody sirén pro použití v hlavním nebo smyčkovém režimu (pro ústředny s osmi, šestnácti a třiceti dvěma smyčkami).</p>
Konfigurace poplachových výstupů, výstupů pro protipožární zařízení a relé pro signalizaci poruchy.	<p>Pomocí konfiguračních propojek na základní desce lze individuálně nastavit výstupní relé do napěťového nebo dohlášeného režimu dle EN54 nebo jako beznapěťové přepínací kontakty. Tovární konfigurace – plně monitorováno (režim EN54).</p>
Resetovací relé	<p>Beznapěťový přepínací kontakt aktivovaný na 10 sekund při resetu poplachu ústředny EPS.</p>
Výstup 24Vss	<p>Výstup chráněn elektronickou pojistkou. Stav pojistky je indikován na indikačním panelu. Pojistku lze resetovat stisknutím resetovacího tlačítka na indikačním panelu.</p>
Výstupy s otevřeným kolektorem	<ul style="list-style-type: none"> ○ Evakuace aktivní. ○ Bzučák aktivní. ○ Vypnuto. ○ Poplach smyčky pro každou smyčku až po smyčku 4 (později také rozšíření výstupů smyček u ústředně s osmi až třiceti dvěma smyčkami pomocí výstupního modulu).
Vzdálené vstupy	<p>Vzdálená aktivace funkce „Evakuace“. Vzdálené vypnutí sirén. Vzdálený reset</p>
Monitorování poruchy zemnění	<p>Lze vypnout pomocí propojky na základní desce.</p>

Možnost blokování smyčky/výstupu	Následující obvody lze nezávisle na sobě vypnout nebo zapnout: <ul style="list-style-type: none">○ Každou smyčku○ Poplachové výstupy○ Ochranné obvody○ Poruchové výstupy○ Sirénové výstupy
Testování	Každou smyčku lze nezávisle nastavit do testovacího režimu. Sirény lze nastavit tak, aby krátce potvrdily, že ústředna detekovala testovací „požár“, případně je lze nastavit tak, aby během testování nereagovaly.
Testování sirén	Sirény jsou přerušovaně zapínány.
Konfigurovatelné zpoždění	Díky flexibilitě systému je možno: <ul style="list-style-type: none">○ kteroukoli smyčku nastavit jako zpožděnou smyčku.○ nastavit jedno nebo dvoufázové zpoždění.○ nastavit volitelné zpoždění o délce 1 až 10 minut (pro jedno i dvoufázový režim zpoždění).○ vybrat výstup, který má být zpožděn (poplachový výstup a/nebo výstup pro protipožární zařízení a/nebo výstup sirény) – lze nastavit libovolnou kombinaci.
Hodinový obvod [volitelný]	Zásuvná jednotka s LCD umožňuje: <ul style="list-style-type: none">○ Řízení denního/nočního zpoždění s nebo bez počítadla poplachů.○ Záznam času poplachu s počítadlem poplachů.
Další vlastnosti	<ul style="list-style-type: none">○ Zabraňuje aktivaci výstupu pro protipožární zařízení při poplachu smyčky bez paměti.○ Blokování možnosti utišení a resetování ústředny po dobu 3 minuty od okamžiku vzniku poplachu.○ Nastavení sirén tak, aby byly aktivovány pouze když je ústředna v režimu evakuace.○ Blokování možnosti resetování poplachu dokud jsou utišeny sirény.○ Vypnutí bzučáku ústředny.○ Volba režimu poruchy s pamětí, kdy jsou všechny poruchové stavy signalizovány dokud nejsou odstraněny a posléze není stisknuto tlačítko „Zpětné nastavení“.○ Obnovení továrního nastavení smyček a výstupů, které mají být zpožděny.
Tablo obsluhy	Možnost připojení až pěti tabel obsluhy prostřednictvím dvou vodičového komunikačního rozhraní RS485.

6. Popis základní desky C1627 ústředny Precept^{en}

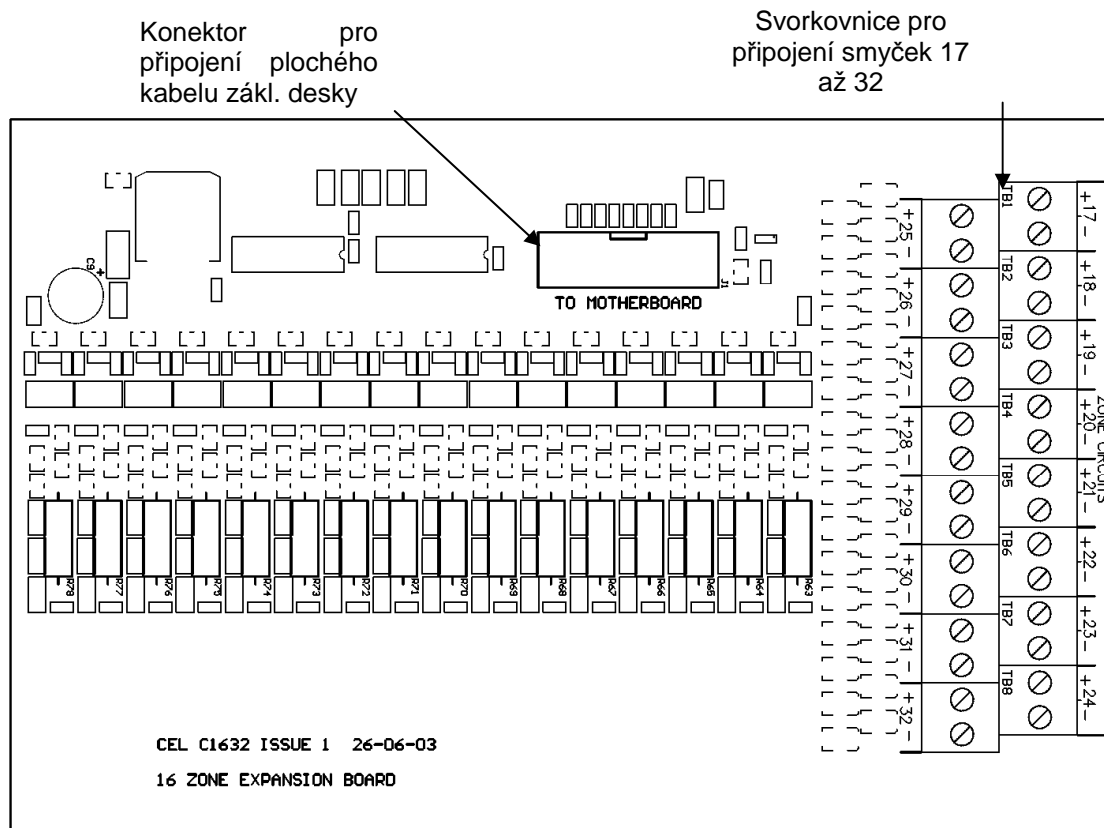
Obrázek č. 10 popisuje prvky základní desky.

Obr. Č. 10 – Rozmístění prvků na základní desce C1627 ústředny Precept^{en}



Popis expandéru C1632 pro 16 smyček ústředny Precept^{en}

Obrázek č.11 znázorňuje prvky expandéru.



Obr. č. 11 Deska expandéru C1632 pro 16 smyček

8. Napájení

Napájecí zdroje zajišťují napájení napětím 27,1V při proudové zátěži do 1,5A, 3A a 5A. Zdroje splňují požadavky normy EN54-4.

Napájecí zdroj ústředny Precept^{en} pro 2, 4, 8 a 16 smyček se nacházejí přímo na základní desce C1631 (viz.obr.č. 10 na straně 19). Napájecí zdroj ústředny Precept^{en} pro 32 smyček je umístěn na samostatné desce (C1652), která se nachází uvnitř skříně ústředny (viz. obr. č. 12 na straně 23)

8.1 Nabíjení baterie

Každý napájecí zdroj je schopen nabíjet dvě sériově zapojené olověné 12V baterie. Nabíjecí napětí je teplotně kompenzováno. Rozsah napájecího napětí je od 26,72V při 50°C do 28,25V při teplotě -10°C.

Parametry baterií:

- 2 baterie po 12V, 3Ah při proudovém odběru 1.5A
- 2 baterie po 12V, 7Ah nebo 12 Ah při proudovém odběru 3A
- 2 baterie po 12V, 18Ah při proudovém odběru 5A

Systém neustále kontroluje, zda-li je baterie připojena. Pokud ne, je vyvolána chyba baterie/nabíjení, na ústředně se rozsvítí příslušná LED a společný výstup Porucha přejde do stavu vysoké impedance.

Systém provádí pravidelně test stavu baterie. Pokud je zjištěn pokles napětí baterie, je vyvolána chyba baterie/nabíjení, na ústředně se rozsvítí příslušná LED a společný výstup Porucha přejde do stavu vysoké impedance.

8.2 Indikační prvky

Napájecí zdroj indikuje následující stavy :

- 1) Zelená LED: Výstup – OK. Indikuje, že napájecí zdroj dodává napájecí napětí.
- 2) Žlutá LED „**Porucha nabíjení baterie**“ - signalizuje jeden z následujících stavů:
 - a) Baterie odpojena
 - b) Pojistka baterie přepálena
 - c) Nízké napětí baterie
- 3) Žlutá LED – „**Porucha nabíječky**“ – signalizuje, že spínaný regulátor přestal pracovat. K tomu může dojít z následujících důvodů:
 - a) Spínaný regulátor je v poruše
 - b) Výstupní napětí napájecího zdroje bylo chybně nastaveno na hodnotu nižší, než je svorkové napětí baterie
- 4) Žlutá LED – „**Porucha síťového napětím**“ – signalizuje výpadek síťového napětí nebo to, že je napětí nižší než je hodnota nutná pro správnou funkci napájecího zdroje.

8.3 Poruchové výstupy

Součástí níže uvedených výstupů „Porucha“ jsou tranzistory s otevřeným kolektorem (maximální zatížitelnost je 40mA při napětí 28Vss):

- 1) **Společný výstup „Porucha“**. Normálně je výstup neaktivní (nízká úroveň). V případě vzniku některého z výše popsaných poruchových stavů přechází výstup do stavu vysoké impedance.
- 2) **Výstup „Porucha“ pro výpadek síťového napětí** . Normálně je výstup neaktivní (nízká úroveň). V případě vzniku poruchového stavů č. 4 přechází výstup do stavu vysoké impedance.

Poznámka: Aby se zabránilo nežádoucí aktivaci poruchových výstupů při náhodných výkyvech napájecího napětí, je aktivace poruchového výstupu zpožděna o 10 sekund.

8.4 Odpojení baterie

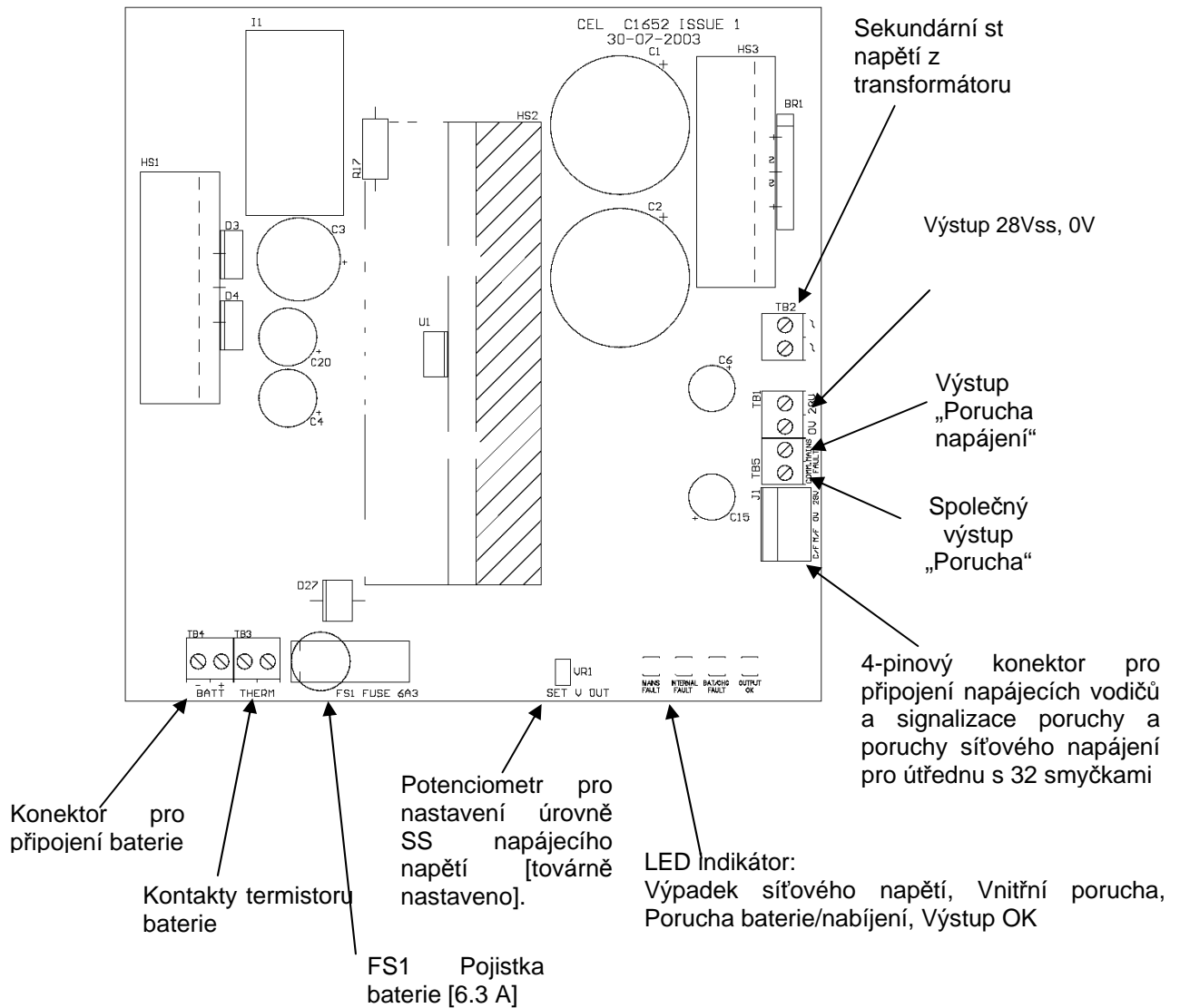
Napájecí zdroj je schopen odpojit baterii v okamžiku, kdy napětí baterie poklesne pod 19,5V. K tomu může dojít z následujících důvodů:

- 1) Zkrat na kontaktech baterie
- 2) Zabránění vybití baterie pod kritickou úroveň v případě, kdy baterie napájí ústřednu po velmi dlouhou dobu.

8.5 Popis napájecího zdroje ústředny Precept^{en} pro 32 smyček

Na obrázku č.12 jsou znázorněny prvky napájecího zdroje ústředny Precept^{en}

Obr. č. 12 – Schéma napájecího zdroje ústředny Precept^{en} pro 32 smyček



9. Seznam kompatibilních prvků protipožárního systému

Ústředny Precept^{en} jsou kompatibilní s prvky uvedenými v kapitole 9.

9.1 Seznam kompatibilních hlásičů s objednávkovými kódy

Označení.	Popis	Max. počet v jedné smyčce [** viz. níže]
2351E	optickokouřový hlásič System Sensor, IP43, -20° až 60°C	32
2351TEM	kombinovaný optický a tepl. hlásič 58°C, IP23, okolí -20° až 45°C	32
5351E	termodif. hlásič 58°C, třída A1R, IP23, teplota okolí -20° až 45°C	32
5351TE	termomax.hlásič 58°C, třída BS, IP23, teplota okolí -20° až 45°C	32
4351E	termomax.hlásič 77°C, třída BS, IP23, teplota okolí -20° až 68°C	32
B401R	patice k hlásičům System Sensor řady 300	
WB-1	kryt patice B401R do vlhkého prostředí, pro instalace v halách	
B324RL	patice s relé výstupem NO/NC pro hlásiče System Sensor řady 300	
ECO1003	optickokouřový hlásič System Sensor, IP43, -20° až 60°C	32
ECO1002	kombinovaný optický a tepl. hlásič 58°C, IP23, okolí -20° až 45°C	32
ECO1005	termodif. hlásič 58°C, třída A1R, IP23, teplota okolí -20° až 45°C	32
ECO1005T	termomax.hlásič 58°C, třída BS, IP23, teplota okolí -20° až 45°C	32
ECO1004T	termomax.hlásič 78°C, třída BS, IP23, teplota okolí -20° až 68°C	32
ECO1000BR	nízká patice k hlásičům System Sensor řady ECO1000	
WB-1	kryt patice ECO1000BR do vlhkého prostředí, pro instalace v halách	
ECO1000DBR	vysoká patice k hlásičům System Sensor řady ECO1000	
ECO100024L	patice s relé výstupem NO/NC pro hlásiče System Sensor řady ECO1000	
MHG 282.050	Konvenční hlásič optický, proudový, odběr 70µA, -25+70°C,	32
MHG 386	Konvenční hlásič teplot, proudový, odběr 50µA, max. teplota okolí 65°C, teplota odezvy 69-85°C	32
MHG 585.081	Konvenční hlásič plamene, proudový, třída 2/17 m, odběr 200µA, -25+70°C	25
MHY 713	Svorkovnice, IP54	
MHY 703	Svorkovnice, IP65	
CXL/G/R/BB	tlačítkový hlásič se sklem a LED indikací, IP42, -40 až 85°C	32
CXBZ/4T/O	červený rámeček pro povrchovou montáž tlačítkového hlásiče CXL/G/R/BB, obsahuje čtyři dvojité svorky	
CXL/G/R/IP	tlačítkový hlásič se sklem a LED indikací, IP67, -40 až 85°C	32
SKLO SYMBOL	náhradní sklo k tlačítkovým hlásičům CXL	
Klíč CX	náhradní klíč k tlačítku CXL/.., 1ks je součástí dodávky hlásiče	
BF318	světlo signalizační	
PA58-1	světlo signalizační	
8200R	konvenční lineární hlásič, reflexní, dosah 5 až 70m, povrchová montáž, včetně odrazky odběr max. 39mA v poplachu, -30 až 55°C, IP54 při použití BEAM-SMK	**
BEAM-LRK	reflektor rozšiřující dosah lin. hlásiče 8200 na vzdálenost 75m až 100m	
BEAM-SMK	krabice pro povrchovou montáž lineárního hlásiče	
BEAM-MMK	konzola s kloubem pro lineární hlásič, vyžaduje prvek BEAM-SMK	
FIRERAY 2000	lineární kouřový hlásič, 25mA/12Važ24Vss v poplachu, dosah 100m, -20 až 55°C, IP50	**

Označení.	Popis	Max. počet v jedné smyčce [** viz. níže]
Fireray 50R	lineární kouřový hlásič, odrazná verze dosah 50m, zápuštná montáž IP50, 14mA/12až24Vss v poplachu, -30 až 55°; bez za dního krytu, včetně jedné odrazky	**
Fireray 100R	lineární kouřový hlásič, odrazná verze dosah 100m, zápuštná montáž IP50, 14mA/12až24Vss v poplachu, -30 až 55°; bez za dního krytu, včetně čtyř odrazek	**
ALARMWIRE ALW-68	vyhodnocovací jednotka pro digitální detekční teplotní kabel ALW-68	**
LHD 4	vyhodnocovací jednotka K 82194 k analogovým teplotním detekčním kabelům Alarmline	**
K 82 017	detekční kabel modrý K 82 017	
K 82 021	detekční kabel černý K82 017	
K 82 078	detekční kabel černý s opletením z bronzu K82 078	
K 98 166	detekční kabel černý s opletením z nerezové oceli K 98 166	
VLF-250	Laser FOCUS VLF-250, kouřový nasávací hlásič s laserovým vyhodnocením	**
VLC-500RO	kouřový nasávací hlásič s laserovým vyhodnocením	**
ASD515-1	Kouřový nasávací systém s vyhodnocením pomocí optickokouřového hlásiče	**
MHY 912	obslužné pole požární ochrany, IP30, -5° až 55°C, max. v lhk. 80%	
MHY 913	adaptér k OPPO, IP30, -5° až 55°C, max. rel. vlhko st 80%	
Trezor FAB	požární trezor včetně zámku FAB a jednoho klíče, odběr 200mA montážní otvor ve zdi Š325mm V 235mm H 180mm	
zámek EVA	zámek pro region Praha do trezoru FAB	
Klíč EVA	klíč k zámku EVA pro region Praha	
Trezor Motýlkový	požární trezor bez motýlkového zámku	
zámek CISA	motýlkový zámek a jeden klíč, nutno objednat VARIANTU pro daný region	

****Poznámka: maximální počet prvků (hlásičů) na jednu smyčku je dán platnými projekčními omezeními, především max. povolenou hlídanou plochou připadající na jednu smyčku případně požární úsek.**

Maximální proudový odběr smyčky v normálním prostředí je 5mA.

Poznámka: Norma EN 54-2 omezuje maximální počet hlásičů připojených k jedné smyčce na 32. Maximální počet hlásičů připojených k jedné ústředně je omezen na 512.

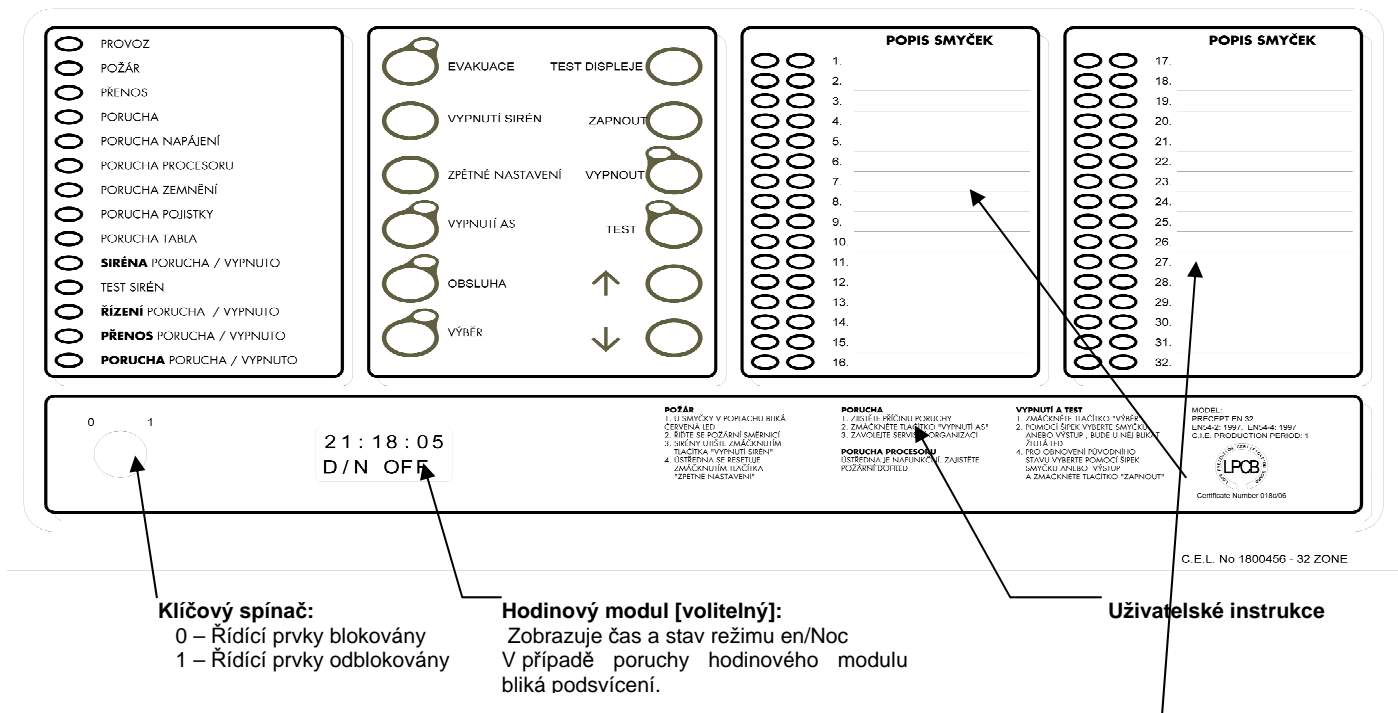
Celkový klidový proud smyčkou pro „Ex“ prostředí je dán odběrem hlásičů + odběrem „Ex“ bariéry (bez koncového rezistoru). Tento proud by neměl překročit hodnotu 1,3mA.

10. Přehled uživatelských funkcí

V této kapitole naleznete přehled funkcí, které má uživatel k dispozici.

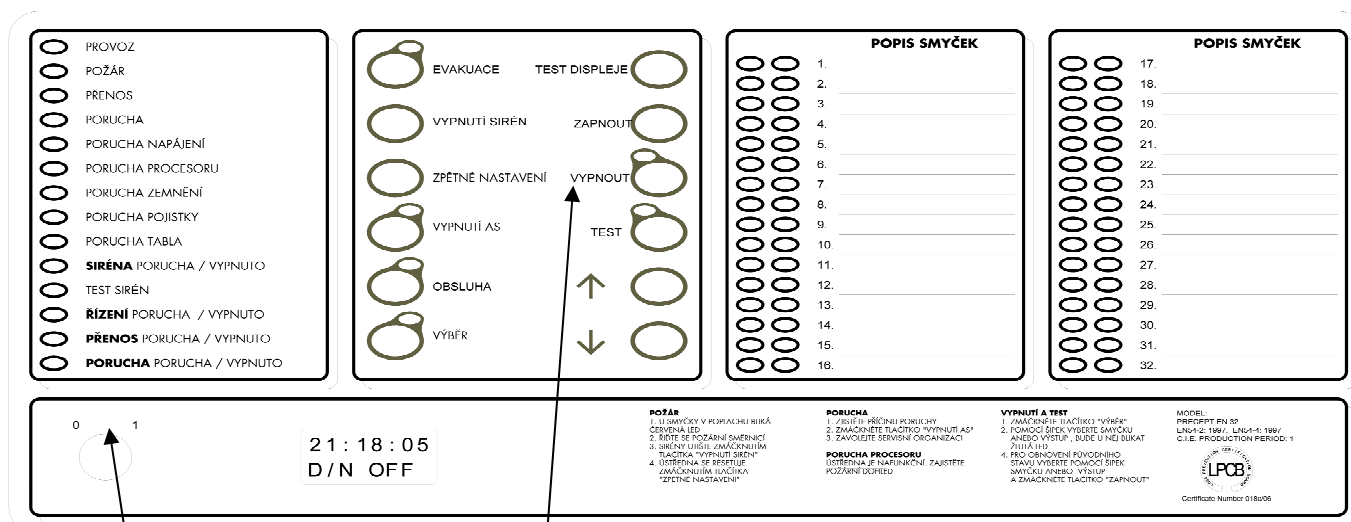
10.1 Indikace

Hlavní indikované stavy		
Indikovaný stav	Barva LED	Popis způsobu indikace
Provoz	Zelená	Svítlí trvale při napájení ze sítě nebo záložního zdroje.
Požár	Červená	Bliká při stavu všeobecný poplach. Svítí při utišení poplachu.
Přenos	Červená	Svítlí pokud je výstup poplach aktivní.
Porucha	Žlutá	Bliká při vzniku jakékoliv poruchy.
Porucha napájení	Žlutá	Bliká pokud dojde k výpadku napájení ze sítě nebo záložního zdroje.
Porucha procesoru	Žlutá	Svítlí pokud dojde k chybě řídicí jednotky nebo paměti. Bliká pokud je aktivován konfigurační režim technika.
Porucha zemnění	Žlutá	Bliká při jakékoliv poruše zemnění.
Porucha pojistky	Žlutá	Bliká při poruše pojistky pomocného zdroje.
Porucha tabla	Žlutá	Bliká při jakékoliv poruše tabla obsluhy nebo při výpadku komunikace s tablem obsluhy.
Siréna Porucha/ Vypnuto	Žlutá	Bliká při jakékoliv poruše sirény. Svítí pokud je siréna vypnuta.
Test sirén	Žlutá	Svítlí, když probíhá test sirény.
Řízení Porucha/ Vypnuto	Žlutá	Bliká při jakékoliv poruše výstupu pro protipožární zařízení. Svítí pokud je výstup pro protipožární zařízení vypnutý.
Přenos Porucha / Vypnuto	Žlutá	Bliká při jakékoliv poruše poplachového výstupu. Svítí pokud je poplachový výstup vypnutý.
Porucha Porucha / Vypnuto	Žlutá	Bliká při jakékoliv poruše poruchového výstupu. Svítí pokud je poruchový výstup vypnutý.



Indikátory smýček		
Indikovaný stav	Barva LED	Popis způsobu indikace
Uživatелеm definovaný text	Červená	Bliká pokud je smýčka v poplachu. Svítí při utišení poplachu.
Uživatелеm definovaný text	Žlutá	Bliká pokud je smýčka v poruše. Svítí pokud je smýčka vypnuta nebo testována.

10.2 Řídicí prvky



Klíčový spínač:
 0 – Řídicí prvky blokovány
 1 – Řídicí prvky odblokovány

C.E.L. No 1800456 - 32 ZONE

Popis spínače	Funkce	Kdy je možno použít
Evakuace	Do okamžiku než je stisknuto tlačítko pro vypnutí sirén, spustí všechny sirény a rozsvítí LED indikující evakuaci (vedle tlačítka Evakuace).	Pokud jsou řídicí prvky zapnuty.
Vypnutí sirén	Pokud byl vyvolán poplach, tak prvním stisknutím tohoto tlačítka dojde k utišení sirén. LED všeobecného poplachu „Požár“ a poplachová LED příslušné smyčky neblíkají, ale kontinuálně svítí. Při druhém stisknutí dojde k opětovné aktivaci sirén.	Pokud jsou řídicí prvky zapnuty.
Zpětné nastavení	Resetuje všechny LED na panelu, resetuje smyčky, výstupy a aktivuje resetovací relé.	Pokud jsou řídicí prvky zapnuty a (pokud je vyžadováno utišení poplachu před jeho resetem) bylo stisknuto tlačítko pro vypnutí sirén.
Vypnutí AS	1] Stisknutím tlačítka lze utiřit bzučák, když je siréna v poplachu nebo v poruše. 2] Stisknutím tlačítka během první fáze dvoufázového zpoždění dojde k přepnutí do druhé fáze. Jinak budou všechny zpožděné výstupy aktivovány již po doběhnutí první fáze zpoždění.	Pokud jsou řídicí prvky blokovány nebo zapnuty. Pokud je ústředna v poplachu a běží zpoždění. Řídicí prvky jsou zapnuty nebo zablokovány.
Obsluha	1] Stisknutím tlačítka zapnete režim zpoždění, indikační LED vedle tlačítka se rozsvítí. Opětovným stisknutím tlačítka se režim zpoždění ukončí a LED zhasne. 2] Přeruší zpoždění pokud zpoždění běží. Režim zpoždění se ukončí a LED zhasne. Všechny zpožděné výstupy jsou okamžitě aktivovány.	1] Když jsou řídicí prvky zapnuty a doba zpoždění je nastavena na hodnotu >0. 2] Pokud je ústředna v poplachu a běží zpoždění.
Výběr	Zapne uživatelskou funkci „Výběr“, která umožňuje výběr smyček nebo výstupů, které mají být zapnuty / vypnuty. Slouží také pro zapnutí / vypnutí režimu Den / Noc a pro nastavování aktuálního času na displeji hodinového modulu (pokud je připojen).	Pokud jsou řídicí prvky zapnuty.
Test displeje	Po stisknutí tohoto tlačítka se rozsvítí na indikačním panelu všechny LED a rozezní se bzučák. Tyto indikační prvky zůstávají aktivovány ještě přibližně 5 sekund po uvolnění tlačítka. Podobně se také chová čítač poplachů na displeji hodinového modulu (pokud je připojen).	Pokud jsou řídicí prvky blokovány nebo zapnuty.
Zapnout	Přeruší se vypnutí nebo testování smyčky nebo výstupu zvoleného pomocí uživatelské funkce výběru.	Pokud jsou řídicí prvky zapnuty , bylo stisknuto tlačítko výběru a byla vybrána smyčka nebo výstup.
Vypnout	Stisknutím tlačítka dojde k vypnutí smyčky nebo výstupu zvoleného pomocí uživatelské funkce výběru.	Viz. předchozí.
Test	Stisknutím tlačítka dojde ke spuštění testu sirén nebo smyček vybraných pomocí uživatelské funkce výběru.	Viz. předchozí.
↑ ↓	Používá se pro pohyb kurzorem (kurzor je představován blikající LED) mezi poruchovými LED smyček a výstupů na indikačním panelu a slouží tak pro výběr smyčky nebo výstupu, který má být vypnut nebo testován (LED se rozsvítí pokud je režim výběru aktivní). Používá se také k listování v menu hodinového modulu (pokud je připojen).	Pokud jsou řídicí prvky zapnuty , bylo stisknuto tlačítko výběru.

10.3 Výběr smyček nebo výstupů pro vypnutí (zablokování), zapnutí nebo test

Ústředna umožňuje snadný a přímý výběr výstupů sirén a/nebo smyček, které mají být vypnuty (zablokovány), zapnuty nebo přepnuty do testovacího režimu. Poplachový výstup, výstup pro protipožární zařízení a výstup Porucha lze také individuálně vypnout nebo zapnout.

Smyčku nebo výstup lze vybrat pomocí funkce kurzoru. Kurzor je představován blikající žlutou LED „Porucha“ příslušné smyčky nebo výstupu. Kurzor může být posouván dopředu nebo dozadu dokud uživatel nezvolí požadovanou smyčku nebo výstup. Blikání v kurzorovém režimu je snadno odlišitelné od jakékoliv jiné indikace. Pokud je pomocí blikající LED označena požadovaná smyčka / výstup, pak stisknutím tlačítka „Vypnout“ dojde k zablokování (vypnutí) smyčky / výstupu. Stisknutím tlačítka „Zapnout“ dojde k odblokování (zapnutí) smyčky / výstupu. Stisknutím tlačítka „Test“ přejde smyčka / výstup do testovacího režimu (Poznámka: poplachový výstup, výstup na protipožární zařízení ani výstup „Porucha“ nelze přepnout do testovacího režimu).

10.4 Vypnutí / Zapnutí smyček a výstupů

Systém umožňuje vypnout (zablokovat) libovolnou smyčku i všechny smyčky naráz.

Pokud dojde k aktivaci hlásiče v zablokované smyčce, ústředna poplach nevyhlásí. Stejně tak ústředna nevyhlásí poruchu pokud přijde poruchový signál ze zablokované smyčky. Ústředna tedy reaguje pouze na hlášení přicházející ze zapnutých (neblokovaných) smyček.

Kromě jiných lze individuálně vypnout / zapnout také následující výstupy:

- Všechny obvody sirén
- Poplachový výstup
- Výstup pro protipožární zařízení
- Výstup „Porucha“

Zablokovaný výstup nemůže být za žádných okolností aktivován.

10.5 Testování smyčky

Pokud je smyčka v testovacím režimu, pak lze všechny prvky zapojené ve smyčce používat pro účely testování, aniž by došlo k aktivaci poplachových výstupů nebo výstupů pro protipožární zařízení. Výběr smyčky (smyček) pro testování se provádí pomocí funkce kurzoru (viz. kapitola 10.3). Pokud kurzor bliká u požadované smyčky, pak po stisknutí tlačítka „Test“ přepne smyčku do testovacího režimu. Stisknutím tlačítka „Zapnout“ nebo opětovným stisknutím tlačítka „Test“ ukončí testovací režim a smyčka přejde do normálního provozního stavu.

Popis testovacího režimu:

- Poplach: Vznikne-li poplachová událost v okamžiku, kdy je smyčka v testovacím režimu, nedojde k aktivaci žádného poplachového výstupu kromě výstupů na sirény (pokud je siréna nastavena tak, aby reagovala na poplach smyčky).
- Ústředna reaguje na jakýkoliv poplach smyčky, která v testovacím režimu není.
- Sirény lze nastavit tak, aby nereagovaly na poplach hlásiče zapojeného do testované smyčky, případně se může siréna při takovémto poplachu rozezvučet na 5 sekund a poté se utiší.
- Poplachová událost smyčky, která se nachází v testovacím režimu, může aktivovat sirény v závislosti na konfiguraci ústředny:
 - Smyčkově – aktivuje se pouze skupina sirén, které byly přiřazeny k aktuálně testované smyčce
nebo
 - Centrálně – aktivují se všechny sirény.
- Po každém testu dojde k automatickému resetování (zpětnému nastavení) ústředny a testovaného prvku, přičemž lze pokračovat v testování dalšího prvku, aniž by bylo nutno utišit poplach ústředny a resetovat ústřednu.
- Pokud dojde během testování ke vzniku poplachové události na smyčce, která testována není, ústředna na tento poplach normálně zareaguje dle své konfigurace.

10.6 Testování sirén

Během tohoto testu jsou všechny sirény přerušovaně zapínány až do okamžiku, kdy je testovací režim automaticky ukončen. To umožňuje technikovi aby prošel celý objekt a ověřil, zda sirény skutečně fungují. Během jedné periody je siréna 2 sekundy aktivní a 15 sekund je v klidu, proto tedy příliš neruší osoby v daném objektu. Pokud dojde během testu ke vzniku poplachu, je test ukončen a sirény přejdou do normálního poplachového režimu.

11. Přehled funkcí technika

V této kapitole naleznete přehled funkcí dostupných technikům.

11.1 Konfigurace v režimu technika

Většina technikem konfigurovatelných parametrů je nastavována pomocí DIL přepínačů umístěných na základní desce. DIL přepínače jsou přístupné po otevření dveří skříně. Každý konfigurovaný parametr má přidělen svůj DIL přepínač.

Konfigurace zpoždění smyčky / výstupu

Pomocí příslušného DIL přepínače technik nastaví, zda se má konfigurovat zpoždění smyčky nebo zpoždění výstupu. Příslušná smyčka nebo výstup se vybere pomocí kurzoru (viz. dříve). Technik může kurzorem posouvat (mezi žlutými LED přiřazenými k smyčce nebo výstupu) dopředu nebo dozadu dokud nevybere požadovanou smyčku nebo výstup. Žlutá LED „Porucha“ v režimu kurzoru u zvolené smyčky (výstupu) bliká – tato indikace je snadno odlišitelná od jiného typu indikace. Jakmile je kurzor nastaven na požadovanou smyčku, stiskne technik tlačítko „Zapnout“ a daná smyčka (výstup) bude nakonfigurována. Stisknutím tlačítka „Vypnout“ se aktuální konfigurace nahradí původním továrním nastavením.

Pokud je DIL přepínač nastaven pro konfigurování smyček, posouvá se kurzor pouze mezi LED jednotlivých smyček. Je-li DIL přepínač nastaven pro konfigurování výstupů, posouvá se kurzor mezi LED poplachového výstupu, výstupu pro protipožární zařízení a mezi LED sirén.

Pokud probíhá konfigurace smyčky nebo konfigurace zpožděného výstupu, všechny aktuální poplachy jsou resetovány, LED indikující poruchy, vypnutí nebo test nesvíí a aktuální konfigurace je indikována pomocí LED „Porucha“ a „Vypnuto“ příslušné smyčky nebo výstupu. Ústředna v tomto stádiu není schopna reagovat na poplach ani poruchu.

Výchozí tovární konfigurace smyček a zpožděných výstupů může být obnovena nastavením příslušných konfiguračních DIL přepínačů do polohy ON. Poté je potřeba stisknout tlačítko „Vypnout“ a nastavit DIL přepínače zpět do polohy OFF.

Další konfigurovatelné vlastnosti

Všechny další konfigurovatelné parametry lze nastavit přesunutím příslušného DIL přepínače do polohy ON nebo OFF, nebo odstraněním / nasazením propojek.

11.2 Konfigurace smyček

Pomocí režimu kurzoru (viz. kapitola 10.3) lze vybrat jakoukoliv smyčku a individuálně ji konfigurovat do jednoho z následujících režimů:

- Smyčka v režimu s pamětí nebo bez paměti.
- Zpožděná nebo normální smyčka
- Standardní smyčka nebo smyčka v „Ex“ prostřední.
- Zkrat = poplach, zkrat = porucha.

Výchozí tovární nastavení: všechny smyčky jsou v režimu s pamětí, bez zpoždění, smyčky jsou standardní (určeny do normálního prostředí), zkrat = porucha.

Poznámka: DIL přepínač označený jako „Configure M.S. Zones“ se používá u ústředny Precept^{en} pro nastavení smyčky do režimu se zkratem jakožto poplachovou událostí.

Režim s pamětí – Jedná se o normální provozní režim, který se používá v případě, kdy jsou do smyčky zapojeny automatické hlásiče a tlačítkové hlásiče.

Režim bez paměti – Umožňuje uživatelům vzájemně propojit ústředny přes relé výstupu pro protipožární zařízení a smyčku v režimu bez paměti, aniž by byl systém uveden do paměťového stavu, kdy ústředny mohou být resetovány pouze ručně.

Automatické hlásiče, umístěné ve smyčce konfigurované do režimu bez paměti, reagují v případě vzniku poplachu zcela běžným způsobem, tzn. uvedou ústřednu do stavu poplachu, aktivují sirény, aktivují poplachový výstup a výstupy smyčky. Výstup pro protipožární zařízení lze konfigurovat tak, aby byl ovládán prostřednictvím DIL přepínače 1/1. Při deaktivaci poplachového signálu bezpaměťové smyčky deaktivuje ústředna indikaci poplachu (v případě, že není hlášen jiný poplach).

11.3 Konfigurace zpožděné smyčky

Tato funkce je využívána spolu s dalšími níže uvedenými zpožďovacími funkcemi. Důvodem je maximální přizpůsobení požadavkům na provoz ústředny ve zpožděném režimu. Každá smyčka může být nezávisle konfigurována pro práci ve zpožděném režimu. Zpožděné smyčky se normálně používají pro sledování automatických požárních hlásičů. Případný poplach ve zpožděné smyčce je na ústředně indikován zvukově i vizuálně, přičemž aktivuje nezpožďované výstupy a spouští odpočítávání časové prodlevy.

11.4 Standardní smyčka a smyčka pro „Ex“ prostředí

Pokud je smyčka konfigurována pro normálním prostředí, vyhodnocovací úroveň poplachového a poruchového stavu smyčky jsou nastaveny v ústředně na normální hodnoty. Tyto hodnoty jsou kompatibilní se širokým spektrem hlásičů. Smyčky jsou továrně konfigurovány pro práci v normálním prostředí.

Pokud je smyčka konfigurována pro „Ex“ prostředí jsou vyhodnocovací úroveň poplachového a poruchového stavu smyčky nastaveny tak, aby mohl být systém připojen k „Ex“ bariérám. Monitorování poruch je nastaveno do pasivního režimu, zakončovacím prvkem smyčky je rezistor.

Poznámka: Odpojení hlásiče bude hlášeno jako porucha. V tomto stavu není možno detekovat požár hlásičem umístěným mezi odpojeným hlásičem a zakončovacím rezistorem.

Upozornění: Použití kapacitorů v „Ex“ smyčkách je nebezpečné a není dovoleno.

11.5 Chování systému při zkratu

Ve výchozí konfiguraci je zkrat na vodičích smyčky vyhodnocen jako porucha.

Pokud je systém nastaven do režimu poplachu při zkratu, je zkrat na vodičích dané smyčky vyhodnocen jako poplachový stav.

11.6 Vlastnosti zpožděného režimu

Zpožděný režim je reprezentován třemi konfigurovatelnými parametry, které umožňují ústřednu nastavit. V tomto režimu dochází k časové prodlevě mezi okamžikem vzniku poplachu ve zpožděné smyčce a mezi přenosem poplachu na příslušný výstup.

11.7 Konfigurace zpoždění smyčky

Smyčka může být konfigurována jako zpožděná nebo bez zpoždění. Automatické hlásiče se obvykle připojují ke zpožděným smyčkám. Tlačítkové hlásiče se obvykle připojují k smyčkám bez zpoždění.

11.8 Jedno a dvou fázové zpoždění

Zpoždění lze nastavit jako jedno nebo dvou fázové.

- Jedno fázové: zpoždění nastavitelné v délce od 1 do 10 minut s krokem po 1 minutě.
- Dvou fázové: Fáze 1: pevně nastavené zpoždění o délce 1 minuta. Fáze 2: Zpoždění o délce 0 – 9 minut (nastavení viz. výše). Stisknutím tlačítka „Vypnutí AS“ (utišení bzučáku ústředny) před uplynutím první fáze má za následek okamžitý start druhé fáze, jinak jsou všechny zpožděné výstupy aktivovány až po uplynutí fáze 1.

11.9 Výběr zpožděných výstupů

- Do zpožděného režimu lze nezávisle na ostatních nastavit kterýkoliv z níže popisovaných výstupů. Tyto výstupy mohou také pracovat ve zpožděném režimu současně:
 - Poplachové výstupy.
 - Výstupy na sirény.
 - Výstup(y) pro protipožární zařízení.

Žádný jiný výstup nelze zpoždit. Ve výchozím továrním nastavení není žádný výstup zpožděn.

- Při aktivaci automatického hlásiče nebo tlačítkového hlásiče v kterékoliv smyčce bez zpoždění se přeruší zpoždění a okamžitě jsou aktivovány původně zpožděné výstupy.
- Indikační panel obsahuje také tlačítko pro zapnutí/vypnutí/přerušování zpoždění, které umožňuje uživateli zapnout/vypnout zpoždění nebo, v případě že zpoždění právě probíhá, okamžitě aktivovat zpožděné výstupy.

11.10 Nastavení sirény do režimu smyčková / hlavní

Sirénu lze nastavit do:

- Hlavního režimu (vznikne-li poplach, budou aktivovány všechny sirény) nebo
- Smyčkový režim (spolu s Pulse Non-Alarm přepínačem)

Standardně lze sirény ústředěn pro 2 a 4 smyčky konfigurovat jak do hlavního, tak i do smyčkového režimu. U ústředěn pro 8, 16 a 32 smyček pracují sirény vždy v hlavním režimu bez ohledu na nastavení přepínače režimu hlavní/smyčková. Přídavný systém výstupů obsahuje další obvody sirén pro hlavní i smyčkový režim. Tento systém je určen pro ústředny s 8, 16 a 32 smyčkami.

11.11 Pulse Non-Alarm smyčky

Nastavení typu reakce smyčkové sirény na poplachový stav. Siréna musí být nastavena do smyčkového režimu (viz. výše). Uživatel má dvě možnosti nastavení:

- Sirény, které jsou nastaveny ve smyčkovém režimu a patří do smyčky v poplachu, budou aktivovány až do okamžiku jejich utišení. Všechny ostatní sirény aktivovány nebudou.
- Smyčkové sirény pracují kontinuálně. Všechny ostatní pracují v pulzním režimu až do okamžiku jejich utišení.

11.12 Potlačení výstupu pro protipožární zařízení ve smyčce v bezpaměťovém režimu

Relé výstupu pro protipožární zařízení lze nastavit tak, aby bylo nebo nebylo aktivováno v případě poplachu v kterékoli smyčce konfigurované do režimu bez paměti. Tím je umožněno vzájemné propojení ústředěn, přičemž při vzniku poplachu na jedné ústředně je vyvolán poplach i na druhé ústředně aniž by byl systém uveden do paměťového stavu. Smyčky používané pro monitorování signálu z jiné smyčky by měly být konfigurovány do režimu bez paměti a pro přenos poplachového signálu by mělo být použito relé výstupu pro protipožární zařízení.

11.13 Zpoždění vypnutí sirén a zpoždění resetu poplachu

Zabrání možnosti utišení a resetu poplachu po dobu 3 minut od jeho vzniku.

11.14 Aktivace pouze v režimu evakuace

Sirény budou pracovat pouze když se siréna nachází v režimu evakuace.

11.15 Utišení před resetem

Výběr typu resetu:

- Reset je možný v případě, že se ústředna nachází v poplachu nebo v poruchovém stavu a není utištěna.
- Reset poplachového stavu je možný pouze v případě, že je poplach na ústředně momentálně utištěn. Reset poruchového stavu je možný pouze pokud se ústředna nachází v poruchovém stavu.

11.16 Test utištěné smyčky

Zvolte typ reakce sirény v testovacím režimu:

- Normální reakce sirény (kontinuální nebo pulzní režim dle nastavení ústředny) nebo
- Tichý režim (siréna nebude aktivována).

11.17 Vypnutí bzučáku (tlačítko „Vypnout AS“)

Zapne / vypne vnitřní bzučák ústředny.

11.18 Poruchy s pamětí

Pokud je funkce zapnuta, pak budou všechny poruchové stavy signalizovány dokud nejsou odstraněny a posléze není stisknuto tlačítko „Zpětné nastavení“.

11.19 Konfigurace tabla obsluhy

Pomocí DIL přepínačů na základní desce lze ústřednu nakonfigurovat tak, aby komunikovala s jedním až pěti tably obsluhy.

11.20 Nastavení výstupních relé

Funkci poplachového relé, relé výstupu pro protipožární zařízení a poruchového výstupního relé lze prostřednictvím základní desky individuálně nastavit do jednoho z následujících režimů:

- Beznapěťové přepínací relé vhodné pro spínání maximálního proudu 1A při napětí do 30Vss.
- Dohlížené výstupy s napětím 28Vss, pomocí kterých lze spínat vzdálená relé s následujícími parametry:
Vlastnosti relé: odpor vinutí - 2.6 až 4.5 kΩ, jmenovité provozní napětí 24V ss [min 18 V, max 30 V]. osazené omezovací diodou.

11.21 Monitorování stavu zemnění.

Pro aplikace, kde není možno monitorovat stav zemnění, lze tuto funkci vypnout odstraněním propojky J18 umístěné v pravém spodním rohu základní desky C1627.

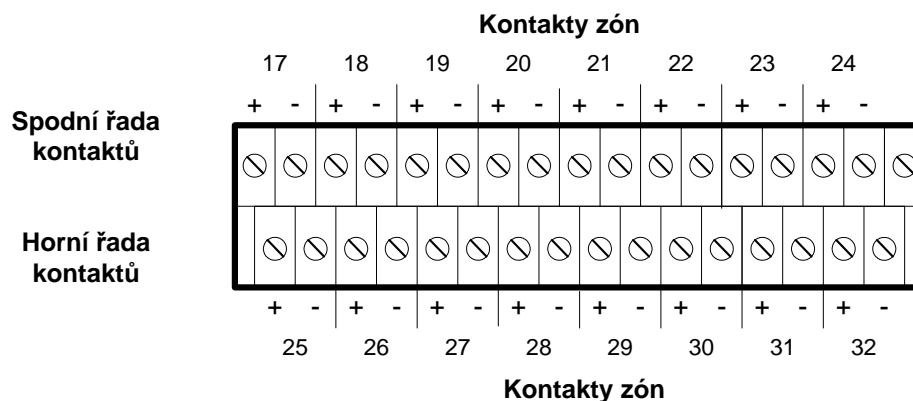
12. Tablo obsluhy

Tablo obsluhy Precept^{en} v podstatě představuje indikační a ovládací část ústředny EPS. Tablo se umísťuje na požadovaném místě mimo ústřednu. Tablo obsluhy je tvořeno základní deskou, která je v podstatě totožná s deskou ústředny (až na několik prvků, které na desce tabla nejsou). K jedné ústředně lze připojit až 5 tabel. Tablo komunikuje s ústřednou sériovým protokolem RS485. Tablo se k ústředně připojuje prostřednictvím modulu rozhraní C1631, který se zasouvá do konektoru J13/J9. Konektor je umístěn na desce tabla i na desce ústředny (C1627) a to u jejího pravého okraje.

Poznámka: Prostřednictvím tabla obsluhy nelze ústřednu konfigurovat. Tablo neobsahuje tlačítko Zapnout/Vypnout/Test.

13.2 16 Podrobný popis kontaktů expandéru smyček

Obr. č. 14 – Kontakty expandéru C1632 pro 16 smyček



13.3 Napájení prvků systému

Vnější prvky systému (hlásiče atd.) lze napájet přímo z ústředny pomocí stejnosměrného napětí. Normální hodnota tohoto napájení je 28V, ale tato hodnota se může měnit pokud dojde k výpadku napájení ze sítě. Podrobnější informace o zatížení napájecího výstupu naleznete v kapitole 17.

Výstup je jištěn pomocí elektronického jištění. Aktivace jištění je indikována na ústředně jako porucha jištění. Jištění lze resetovat po odstranění příčiny poruchy stisknutím tlačítka „Zpětné nastavení“ na indikačním panelu.

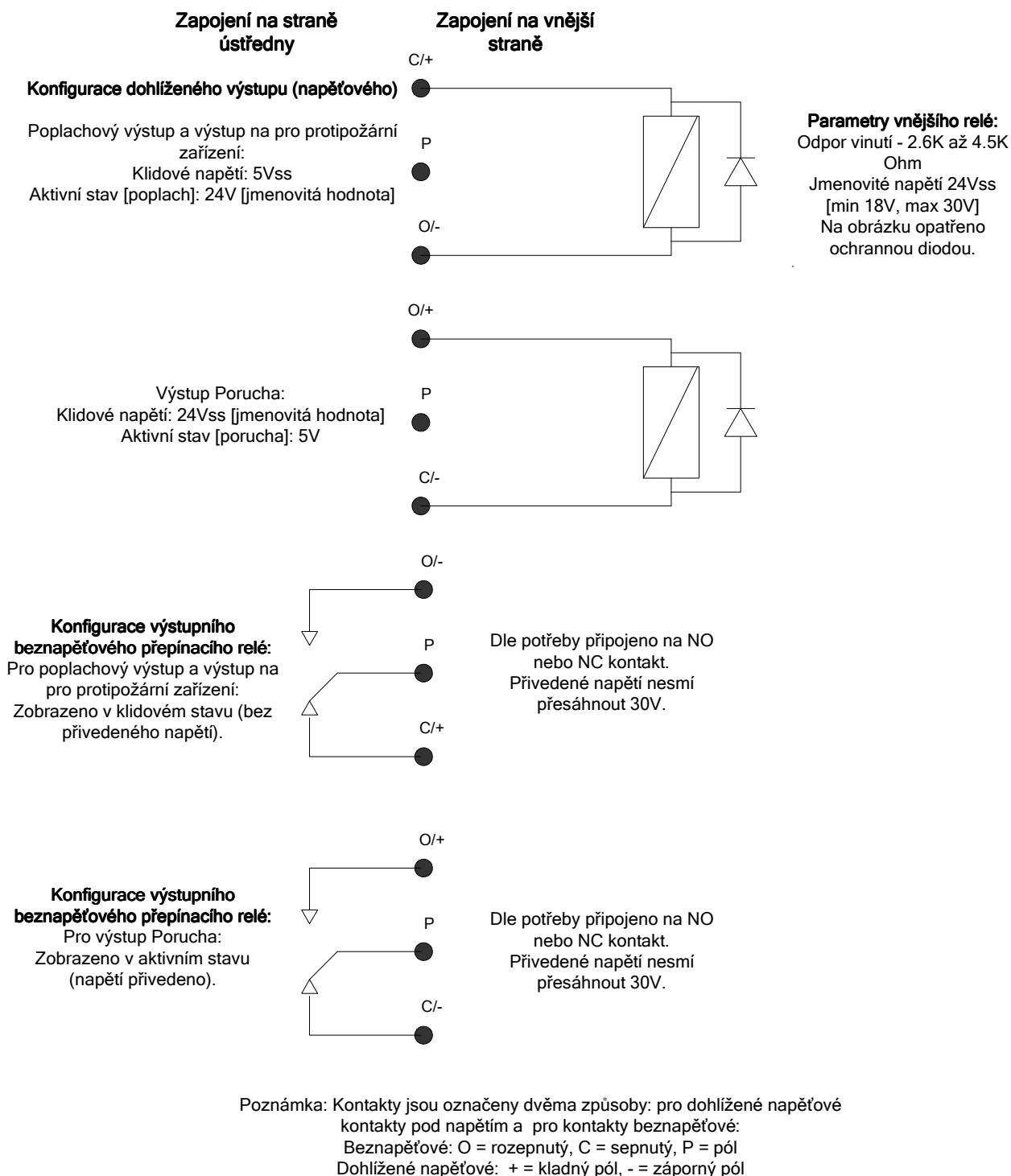
Napájecí kontakty jsou označeny jako Výstup 24V (0V a 24V). Obě sady napájecích kontaktů jsou připojeny na jedno jištění, a proto celkové zatížení obou částí napájení nesmí překročit hodnotu danou jištěním.

Poznámka: Pokud může dojít k tomu, že během výpadku síťového napětí bude nějakým prvkem odebírán proud z ústředny, musí být tento odběr zahrnut do výpočtu kapacity baterie.

13.4 Poplachové a poruchové výstupy a výstupy pro protipožární zařízení

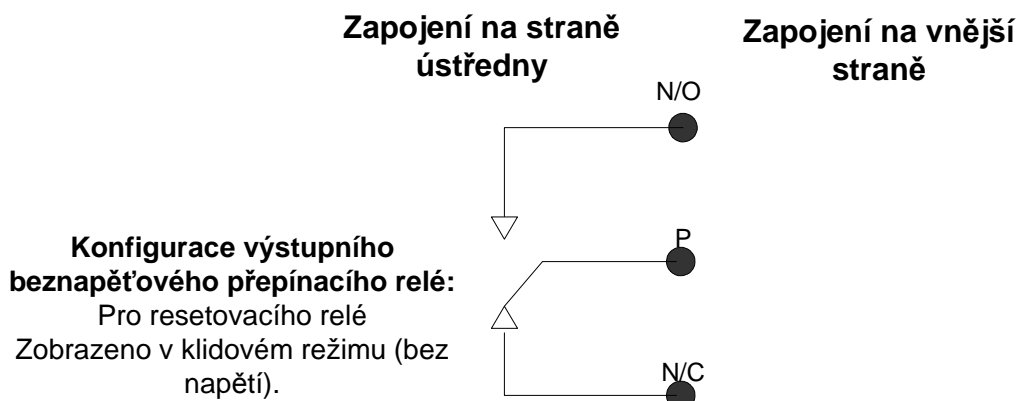
Tyto výstupy jsou továrně nastaveny jako dohlížené výstupy pod napětím, ale lze je nastavit jako beznapěťové reléové výstupy (viz. kapitola 11.20). Podrobný popis zapojení pro oba typy nastavení naleznete na obr. č. 15.

Obr. č. 15 – Zapojení poplachového, poruchového a výstupu pro protipožární zařízení.



Upozornění: Kontakty pomocného beznapětového relé nelze používat pro přímé spínání napětí většího než 30V ss.

Obr. č. 16 – Podrobný popis zapojení resetovacího relé



Upozornění: Kontakty pomocného beznapětového relé nelze používat pro přímé spínání napětí většího než 30Vss.

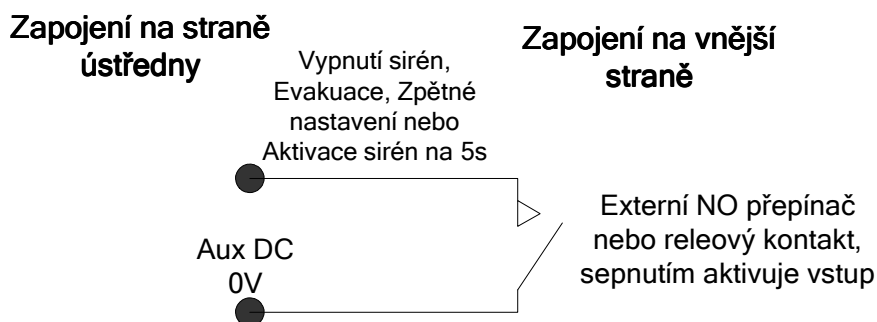
13.5 Význam pomocných vstupů

Pomocné vstupy slouží pro vzdálené ovládání těchto funkcí:

- Signál „Aktivace sirény na 5s“.
- Vzdálená aktivace „Evakuace“.
- Vzdálené vypnutí sirén.
- Vzdálený aktivace signálu „Zpětné nastavení“ (reset).

Vstup je aktivován přivedením napětí 0Vss (sepnutím NO kontaktu, viz.).

Obr. č. 17 – Podrobný popis zapojení pomocných vstupů



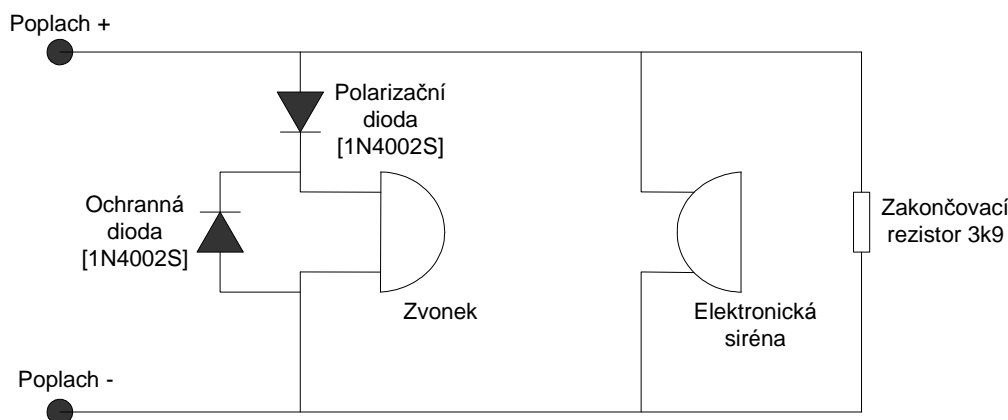
Poznámka: Aby se zabránilo možnosti neoprávněného ovládání systému, je nutno všechny ručně ovládané pomocné vstupy blokovat klíčovým spínačem. Klíč spínače by měl být uložen spolu s klíčem ústředny.

13.6 Obvod sirén

Ústředna Precept^{en} se dvěma smyčkami má dva obvody sirén, každý lze zatížit max. odběrem 0,5A. Ústředny se 4 smyčkami mají 4 obvody sirény, které lze zatížit proudem max. 0,5A. Ústředny pro 8, 16 a 32 smyček mají 4 obvody sirény, které lze zatížit proudem max. 1A. Systém sleduje, zda v těchto obvodech nedošlo ke zkratu nebo zda tyto obvody nebyly rozpojeny. Aby bylo možno tyto obvody sledovat, je třeba správně nastavit polaritu všech

prvků. Aby nedošlo k poškození ústředny, musí být vinutí zvonku přemostěno ochrannou diodou, viz. Obr. č. 18 – . Obvod musí být zakončen rezistorem 3,9kΩ.

Obr. č. 18 – Konfigurace poplachového obvodu



Pro každý sirénový výstup by měl být vypočítán úbytek napětí, aby bylo zajištěno, že minimální napětí na konci každého obvodu je větší než minimum nutné pro aktivaci sirény (bzučáku).

Napětí na konci obvodu je dáno vztahem:

$$\text{Min. poplachové napětí:} = \text{Minimální výstupní napětí }^{**}\text{ - (Poplachový proud v ampérech} \times 2 \times \text{délka poplachového obvodu v metrech} \times \text{měrný odpor vodičů)}$$

$$[** \text{ Minimální výstupní napětí - Precept }^{\text{en}} 32 = 18.4\text{V}; \text{ Precept }^{\text{en}} 8 \text{ a } 16 = 19.2\text{V}; \text{ Precept }^{\text{en}} 2/4 = 19.2\text{V}].$$

Hodnota měrného odporu za daných podmínek je:

- 1.5mm² – 0.015Ω na metr vodiče
- 2.5mm² – 0.009Ω na metr vodiče

14. Návrh zapojení smyčky

Aby mohla ústředna správně monitorovat poruchové stavy, musí být linka smyčky tvořena nepřerušným párem vodičů bez odboček nebo větvení. Linka smyčky v normálním prostředí musí být zakončena kapacitorem 22μF 35V, linka smyčky v „Ex“ prostředí musí být zakončena rezistorem 3k9 0.25W. Vždy je třeba dodržovat správnou polaritu.

14.1 Maximální počet prvků v jedné smyčce

Maximální počet prvků, které je možno připojit do smyčky, závisí na klidovém proudovém odběru těchto prvků. Počet těchto prvků u smyčky v normálním prostředí a u smyčky v bezpečném prostředí se liší. Klidový odběr daného prvku je uveden v jeho technické dokumentaci.

Maximální proudový odběr smyček v **normálním prostředí** je 5mA.

Maximální proudový odběr smyček v „**Ex**“ prostředí je 3.5mA.

Poznámka: Norma EN 54-2 omezuje maximální počet zařízení připojených k smyčce na 32. Maximální počet zařízení připojených k ústředně je omezen na 512.

Smyčky pro „Ex“ prostředí

Upozornění: Zapojení smyčky a instalace prvků pro „Ex“ prostředí musí vyhovovat požadavkům specifikovaným v příslušných pokynech. Tyto pokyny jsou uvedeny v návodu pro instalaci „Ex“ bariéry. Jakákoliv smyčka, do které je

připojen prvek pro „Ex“ prostředí, musí být nastavena jako smyčka pro „Ex“ prostředí (viz. 11.4 nahoře).

15. Základní popis modulu časovače C1651

LCD hodinový modul je volitelnou součástí ústředny řady Recept^{en}. Modul nabízí funkce poplachového čítače a časovače pro režim Den/Noc. Pomocí DIL přepínače, který se nachází na desce tohoto modulu, lze nastavit následující provozní režimy:

- a) Časovač zpoždění pro režim Den / Noc
- b) Časovač zpoždění pro režim Den / Noc a čítač poplachů.
- c) Záznam času prvního poplachu.
- d) Záznam času prvního poplachu a čítač poplachů.

Modul se umísťuje k zadní části desky indikačního panelu do vylomitelného okénka. K desce indikačního panelu se modul připojuje pomocí dvou konektorů. Součástí modulu je displej se dvěma osmi-segmentovými alfanumerickými znaky.

Na displeji modulu je nasazen průhledný kryt, přes který lze znaky na displeji pohodlně číst. Políčko na čelním panelu ústředny, pod které se modul umísťuje, je zaslepeno. Záslepkou je třeba před umístěním modulu odstranit.

15.1 Funkce hodinového modulu

Čítač poplachů

- vyhovuje požadavkům normy EN54-2, bod 7.13. Čítač zaznamenává kolikrát se ústředna nacházela v poplachovém stavu.

Aktuální hodnotu lze dle požadavků uživatele buď zobrazit nebo nastavit zpět na nulu.

Řízení režimu Den / Noc

- umožňuje aby byl režim zpoždění automaticky řízen hodinovým modulem. Pomocí DIL přepínače 1/3 na základní desce ústředny lze nastavit jeden ze dvou provozních stavů tohoto modulu:

- stav 1 – modul jednou denně v předem nastaveném čase automaticky vypne režim zpoždění (zpoždění bylo před tím zapnuto ručně)
- stav 2 – modul jednou denně automaticky v předem nastaveném čase režim zpoždění zapne a jednou denně v předem nastaveném čase režim zpoždění vypne.

Záznam času prvního poplachu

- modul zaznamená a zobrazí na displeji čas příchodu prvního poplachu. Údaj není přepisován následnými poplasy dokud není ústředna resetována.

15.2 Nastavování údajů na displeji hodinového modulu

Na displeji modulu lze nastavovat:

- čas (uživatelsky dostupná funkce)
- čas zapnutí / vypnutí režimu zpoždění (uživatelsky dostupná funkce)
- zda bude režim Den / Noc zapnut nebo vypnut (funkce dostupná v režimu technika).

15.2.1 Hodinový modul – nastavování uživatelem

Pokud je ústředna vybavena hodinovým modulem, uživatel má možnost nastavit aktuální čas a stav režimu Den / Noc (zapnuto nebo vypnuto). Tyto parametry je možno nastavit po předchozím odemknutí pomocí klíčového spínače, stisknutím tlačítka „Výběr“ a následným výběrem hodinového modulu kurzorem (pomocí tlačítek ↓ a ↑ - modul je vybrán pokud podsvícení displeje bliká).

15.2.2 Hodinový modul – nastavování v režimu technika

Editace: Manuální výběr režimu Den / Noc a nastavení aktuálního času je popsáno v návodu pro instalaci a uvedení do provozu.

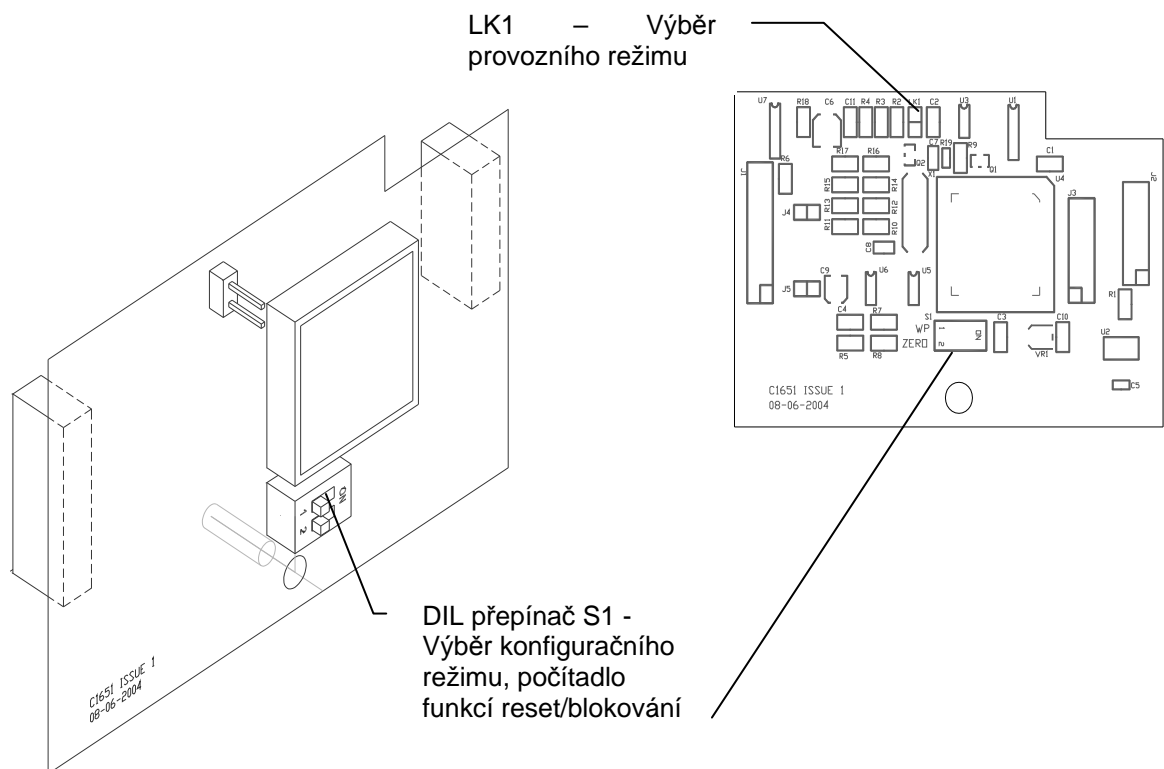
Konfigurace: Způsob nastavení denní doby, ve které modul automaticky zapne nebo vypne režim zpoždění, je popsán v návodu pro instalaci a uvedení do provozu. Nastvení se provádí pomocí systémového menu. Přístup k těmto vyhrazeným částem menu je chráněn DIL přepínačem v zadní části desky hodinového modulu.

Pomocí propojky a DIL přepínače (jsou umístěny na desce modulu) lze nastavovat následující provozní režimy hodinového modulu:

- a) Časovač zpoždění pro režim Den / Noc
- b) Časovač zpoždění pro režim Den / Noc a čítač poplachů.
- c) Záznam času prvního poplachu.
- d) Záznam času prvního poplachu a čítač poplachů.

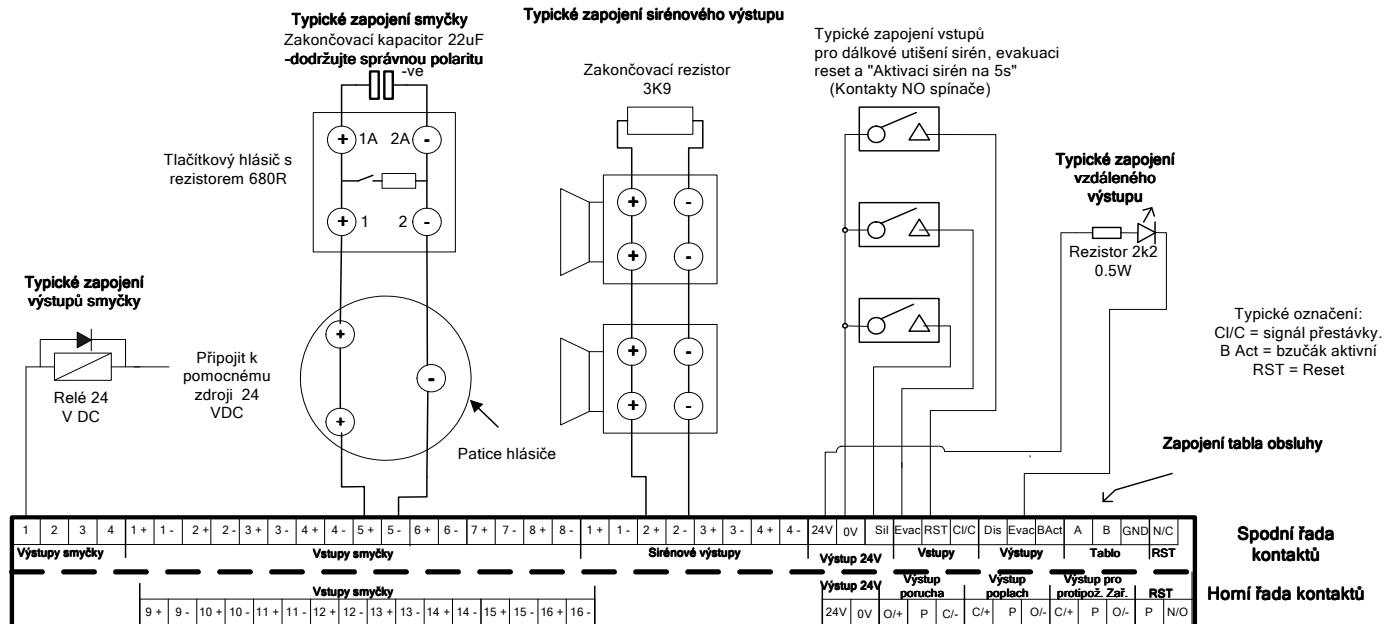
15.3 Popis desky hodinového modulu C1651

Na obr. č. 19 jsou popasány prvky desky hodinového modulu C1651.

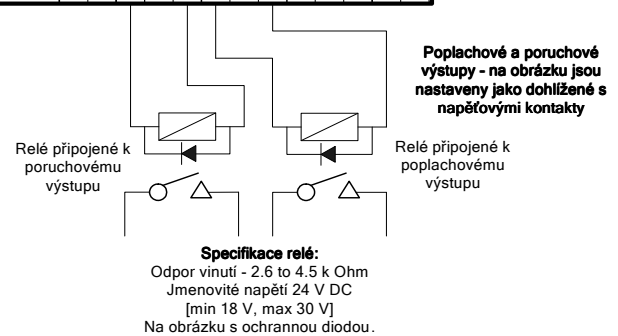


Obr. č. 19 – Deska hodinového modulu C1651

Obr. č. 20 – Typické zapojení ústředny Precept^{en}



Konfigurace poplachových a poruchových výstupů a výstupů na protipožární zařízení - vlastnosti výstupů:	
<p>V případě konfigurace do režimu s dohláženými napěťovými kontakty</p> <p>Poplachové výstupy a výstupy na protipožární zařízení: V klidu: 5 V DC V poplachu: 24 V jmenovité</p> <p>Poruchové výstupy: V klidu: 24 V DC jmenovité V poruše: 5 V</p> <p>Připojení: Dodržujte správnou polaritu. [+ = kladný, - = záporný]</p>	<p>V případě konfigurace do režimu s beznapěťovými kontakty</p> <p>Poplachové výstupy a výstupy na protipožární zařízení: Beznapěťové releové kontakty v klidovém stavu..</p> <p>Poruchové výstupy: Beznapěťové kontakty, na obrázku je vinutí relé napájeno.</p> <p>Připojení: Dle požadavků připojeno na NO nebo NC kontakty .[P= pól, C= sepnuto, O = rozpojeno]</p> <p>Přiložené napětí nesmí překročit 30 V DC.</p>



16. Technická specifikace, popis prostředí

Mechanické vlastnosti	Ústředna Precept ^{en}				Tablo obsluhy		
	2/4 smyčky	8 smyček	16 smyček	32 smyček	2-8 smyček	16 smyček	32 smyček
Rozměry [mm]							
Výška:	340	370	370	441	340	340	441
Šířka:	325	325	325	400	325	325	400
Hloubka:	95	126	126	131	95	95	131
Hmotnost bez baterií:	5.65Kg	7.05Kg	7.05Kg	9.35Kg	5.65Kg	5.65Kg	7.6Kg

Parametry napájení	Ústředna Precept ^{en}				Tablo obsluhy		
	2/4 smyčky	8 smyček	16 smyček	32 smyček	2-8 smyček	16 smyček	32 smyček
Maximální příkon:	85W	165W	165W	240W	85W	85W	85W
Ochrana: [Upozornění: Ochranné prvky nahrazujte pouze identickými typy s identickými vlastnostmi]	T1A H250V [proudová ochrana 1A]	T3.15A H250V [proudová ochrana 3.15A]	T3.15A H250V [proudová ochrana 3.15A]	T3.15A H250V [proudová ochrana 3.15A]	T1A H250V [proudová ochrana 1A]	T1A H250V [proudová ochrana 1A]	T1A H250V [proudová ochrana 1A]
Napětí:	230V st +10%/-15%						
Požadavky na vodiče:	Minimální průřez 1mm ² , měď, pojistka 5A.						

Parametry výstupu napájecího zdroje	Ústředna Precept ^{en}				Tablo obsluhy		
	2/4 smyčky	8 smyček	16 smyček	32 smyček	2-8 smyček	16 smyček	32 smyček
Maximální proudový odběr při napájení ze sítě	1.5A	3A	3A	5A	1A	1A	1A
Maximální výstupní napětí při napájení ze sítě	26.5 - 28.6V						
Maximální proudový odběr při napájení z baterie	1.5A	3A	3A	5A	1A	1A	1A
Maximální výstupní napětí při napájení z baterie [* při plném zatížení]	19.9* - 27V	19.2* - 27V	19.2* - 27V	18.4* - 27V	-		
Ochrana výstupu:	Elektronický proudový omezovač						
Společný poruchový výstup:	-	-	-	50mA	-	-	-
Poruchový výstup sítě napětí:	-	-	-	50mA	-	-	-

Vlastnosti baterie	Ústředna Precept ^{en}				Tablo obsluhy		
	2/4 smyčky	8 smyček	16 smyček	32 smyček	2-8 smyček	16 smyček	32 smyček
Nabíjecí napětí: [Teplotně kompenzované plynulé nabíjení] 28.6V ±0.1V@-5°C 26.5 V±0.1V@ +40 °C.	1.5A	3A	3A	5A	1.5 A	1.5 A	1.5 A
Typ baterie: POWERSONIC [Upozornění: Nahrazujte pouze baterií stejného typu]	2 x PS1230 [12V 3Ah]	2 x PS1270 [12V 7Ah]	2 x PS12120 [12V 12Ah]	2 x PS12180 [12V 18Ah]	2 x PS1230 [12V 3Ah]	2 x PS1230 [12V 3Ah]	2 x PS1230 [12V 3Ah]
Rozměry baterie: [Jeden 12 V segment]	134mm x 67mm x 60mm	151mm x 65mm x 94mm	151mm x 98mm x 94mm	180mm x 76 mm x 167mm	134mm x 67mm x 60mm	134mm x 67mm x 60mm	134mm x 67mm x 60mm
Ochrana baterie: [Upozornění: nahrazujte pouze prvky stejného typu a stejnou pojistkou]	F2AL250V 20mm rychlá tavná skleněná pojistka	F5AL250V 20mm rychlá tavná skleněná pojistka	F5AL250V 20mm rychlá tavná skleněná pojistka	F6.15A L250V 20mm rychlá tavná skleněná pojistka	F2AL250V 20mm rychlá tavná skleněná pojistka	F2AL250V 20mm rychlá tavná skleněná pojistka	F2AL250V 20mm rychlá tavná skleněná pojistka
Poruchový proud při výpadku síťového napájení:	45mA	45mA	45mA	55mA	40mA	40mA	40mA
Poplachový proud při výpadku síťového napájení:	80mA	80mA	80mA	90mA	75mA	75mA	75mA

Vlastnosti prostředí	Všechny ústředny
Provozní teplota:	-5°C to 40°C
Provozní vlhkost:	5% to 95%

17. Popis vstupů a výstupů ústředny Precept^{en}

	Ústředna Precept ^{en}			
Vstupy smyček	2/4 smyčky	8 smyček	16 smyček	32 smyček
Počet	2/4	8	16	32
Parametry	Konvenční, NO, sledování zkratu jako poruchy. Provozní úrovně v normálních prostředích: poplach – 1,6kΩ/14mA; otevřená smyčka – nemá smysl; zkrat smyčky - 200Ω /52mA; Provozní úrovně v Ex prostředích: Poplach – 2,2kΩ /10mA; otevřená smyčka porucha - 6,7kΩ /3.8mA; zkrat smyčky porucha - 660Ω /27mA			
Požadavky na kabeláž	Maximální rezistence vedení smyčky: 22 Ω.			

17.1 Pomocné vstupy	Ústředna Precept ^{en} 2/4 smyčky	Ústředna Precept ^{en} I 8 smyček	Ústředna Precept ^{en} 16 smyček	Ústředna Precept ^{en} 32 smyček
Poplachový výstup smyčky [smyčky 1 až 4]	Otevřený kolektor. 50mA	-		
Vstup „Aktivace sirény na 5s“	Nedohlížený. Aktivován přivedením 0V. citlivost vstupu: 0-1k Ω			
Vstup Evakuace	Nedohlížený. Aktivován přivedením 0V. citlivost vstupu: 0-1k Ω			
Vstup Vypnutí sirén	Nedohlížený. Aktivován přivedením 0V. citlivost vstupu: 0-1k Ω			
Vstup Zpětné nastavení	Nedohlížený. Aktivován přivedením 0V. citlivost vstupu: 0-1k Ω			
Vlastnosti kabeláže	Impedance smyčky <= 1K Ω			
Vstup Porucha zemnění	Poplachová úroveň 10kΩ až 70 kΩ [v závislosti na obvodu] mezi skříní a + nebo – pólem			

Výstupy		Všechny ústředny
Výstup Evakuace [aktivní]		Otevřený kolektor. 50mA, max. 30V
Výstup Bzučák [aktivní]		Otevřený kolektor. 50mA, max. 30V
Výstup Vypnuto [aktivní]		Otevřený kolektor. 50mA, max. 30 V
Resetovací relé		1 x beznapěťové, přepínací, 1 A při 30Vss
Poplachový výstup		
konfigurován jako dohlížený	jako	klidový stav: 2 Vss; aktivní stav [poplach]: jmenovité napětí 24 Vss Vnější relé: odpor vinutí – 2,6 až 4,5kΩ. Jmenovité napětí 24Vss [min. 18V, max 30V]. Doplněno ochrannou diodou.
konfigurován jako beznapěťový	jako	1 x beznapěťové, přepínací, zatížitelnost 1 A při 30Vss
Výstup na protipožární zařízení		
konfigurován jako dohlížený	jako	klidový stav: 2 Vss; aktivní stav [poplach]: jmenovité napětí 24Vss Vnější relé: odpor vinutí – 2,6 až 4,5kΩ. Jmenovité napětí 24Vss [min 18 V, max 30 V]. Doplněno ochrannou diodou.
konfigurován jako beznapěťový	jako	1 x beznapěťové, přepínací, zatížitelnost 1A při 30Vss
Poruchový výstup		
konfigurován jako dohlížený	jako	klidový stav: 2 Vss; aktivní stav [poplach]: jmenovité napětí 24Vss Vnější relé: odpor vinutí – 2,6 až 4,5kΩ. Jmenovité napětí 24Vss [min 18 V, max 30 V]. Doplněno ochrannou diodou.
konfigurován jako beznapěťový	jako	1 x beznapěťové, přepínací, zatížitelnost 1A při 30Vss
Požadavky na kabeláž		Žádné speciální požadavky.

Sirénové výstupy	Ústředna Precept ^{en}				Tablo obsluhy		
	2/4 smyčky	8 smyček	16 smyček	32 smyček	2-8 smyček	16 smyček	32 smyček
Počet:	2/4	4	4	4	-	-	-
Maximální proud v obvodu	0.5A	1A	1A	1A	-	-	-
Výstupní napětí (napájení z baterie):	21 až 27Vss						
Výstupní napětí (napájení ze sítě):	28,6 až 26,5 Vss						
Monitorování poruch:	Opačná polarita pro přerušení nebo zkrat obvodu						
Ochrana [Samoresetovací elektronika]	0,93A	0,93A	1,85A	1,85A	-		
Požadavky na kabeláž:	Žádné speciální požadavky. Minimální proudové zatížení 1A. Minimální napětí na konci linky musí být větší než je minimální provozní napětí sirény.						

Výstup 24V	Ústředna Precept ^{en}				Tablo obsluhy		
	2/4 smyčky	8 smyček	16 smyček	32 smyček	2-8 smyček	16 smyček	32 smyček
Maximální proud:	0,5A	1A	1A	1A	-	-	-
Výstupní napětí (napájení z baterie):	21 až 27Vss				-	-	-
Výstupní napětí (napájení ze sítě):	28,6 až 26,5 Vss				-	-	-
Ochrana: [Elektronická]	0,5 A	1 A	1 A	1 A	-	-	-
Požadavky na kabeláž:	Žádné speciální požadavky. Minimální proudové zatížení 1A. Minimální napětí na konci linky musí být větší než je minimální provozní napětí sířeny.						

Výstup na tablo obsluhy	Ústředna Precept ^{en}			
	2/4 smyčky	8 smyček	16 smyček	32 smyček
Počet tabel obsluhy:	1 až 5			
Maximální délka kabelu tabla obsluhy:	2000m			
Komunikační protokol:	sériový RS485, 9600 baudů			
Ochrana:	Elektronická, proudové omezení			
Typ kabelu:	kabel - dva páry RS485, stíněno (viz. níže)			

Vlastnosti kabelu RS485	
Základní typ:	datový kabel RS422/RS485
Vodiče:	Dva páry + stínění
Kabel Alfa:	3492C, 6222C, 6412 nebo ekvivalentní
Kabel Belden:	8102, 3107A, 82842 nebo ekvivalentní

18. Příloha

18.1 Volitelné funkce vyžadované normou EN54

Ústředna Precept^{en} má následující volitelné funkce dle EN54.

- bod 7.8 Výstupy na hlásiče.
- bod 7.9 Výstup na zařízení pro přenos poplachového signálu.
- bod 7.10 Výstupy pro protipožární zařízení.
- bod 7.11 Zpoždění výstupů.
- bod 8.9 Výstup na zařízení pro přenos poruchového signálu.
- bod 10 Testovací podmínky.

18.2 Přídavné funkce dle EN54

Ústředna Precept^{en} má následující parametry zmiňované v EN54.

- Obvody sirén (2 v ústředně Precept^{en} pro 2 smyčky, 4 v ústředně pro 4/8/16 a 32 smyček).

18.3 Doplnkové funkce nevyžadované normou EN54

Ústředny Precept^{en} nabízejí řadu dalších pomocných funkcí, které normou EN54 vyžadovány. Jedná se o tyto funkce:

- Poplachové výstupy, výstupy Porucha a výstupy na hlásiče mohou být nastaveny jako beznapěťové přepínací kontakty.
- Smyčky lze nastavit do režimu bez paměti.
- Smyčky lze konfigurovat pro práci v „Ex“ prostředích.
- Smyčky lze nastavit tak, aby byl vyvolán poplach v případě zkratu vodičů smyčky (používá se pokud je ústředna připojena ke staršímu systému bez možnosti monitorování zkratu).
- „Aktivace sirény na 5s“ - vstup pro krátkou aktivaci sirén. Sirény jsou aktivovány vzdáleným vstupním signálem „aktivace sirény na 5s“ – používá se například ve školách.
- Resetování relé pro přerušení napájení vnějších prvků, které mají být resetovány spolu s ústřednou (např. lineární hlásiče).
- Parametry nastavitelné v režimu technika:
 - Před tím než lze poplach resetovat, musí být tento poplach utišen.
 - Blokování aktivace výstupu pro protipožární zařízení pro případ poplachu smyčky, která je nastavena v bezpaměťovém režimu.
 - Blokování možnosti utišení hlásiče a resetování poplachu po dobu 3 minut od okamžiku vzniku poplachu.
 - Blokování možnosti aktivace hlásiče z jiného důvodu než z důvodu evakuace.
 - Vypnutí bzučáku ústředny.
- Výstupy s otevřeným kolektorem pro signály Evakuace aktivní, Bzučák aktivní, Vypnuto, a pro smyčkové poplachové výstupy (pro každou smyčku až po smyčku 4).
- Vstupy pro signály Evakuace, Zpětné nastavení a Vypnutí sirén.
- Testovací režim.
- Režim poruchy s pamětí, kdy jsou všechny poruchové stavy signalizovány dokud nejsou odstraněny a posléze není stisknuto tlačítko „Reset“.
- Obnovení výchozí konfigurace smyček a výstupů.

18.4 Výpočet zatížení napájecího zdroje

Zatížení napájecího zdroje nesmí přerůst níže uvedené maximální hodnoty

Ústředna	Maximální zatížení
Precept ^{en} 2/4	1,4 A
Precept ^{en} 8	2,9 A
Precept ^{en} 16	2,9 A
Precept ^{en} 32	4,9 A

Výpočet zatížení zdroje lze provést v několika následujících krocích:

1. Určete odběr ústředny v poplachu při napájení z baterie. Hodnotu poznamenejte jako I_{panel} (viz. tabulka na str. 43 „Poplachový proud při výpadku síťového napájení“)
3. Vypočtete maximální odběr všech prvků zapojených na sirénových výstupech v mA. Hodnotu poznamenejte jako I_{alarms} .
4. Vypočtete zátěž napájecích výstupů 24Vss v mA v poplachovém stavu. Hodnotu poznamenejte jako I_{aux} .
5. Pomocí níže uvedeného vzorce vypočtete zátěž:

$$I_{panel} \quad \dots\dots\dots mA$$

$$I_{alarms} \quad \dots\dots\dots mA$$

$$I_{aux} \quad \dots\dots\dots mA$$

$$\begin{aligned}
 I_{pse} &= (I_{panel} + I_{aux} + I_{alarms})/1000 \text{ A} \\
 &= (\dots\dots\dots + \dots\dots\dots + \dots\dots\dots)/1000 \text{ A} \\
 &= (\dots\dots\dots + \dots\dots\dots + \dots\dots\dots)/1000 \text{ A} \\
 &= (\dots\dots\dots)/1000 \text{ A} \\
 &= \dots\dots\dots \text{ A}
 \end{aligned}$$

Upozornění:

Vypočtený proud nesmí být větší než hodnoty ve výše uvedené tabulce.

18.5 Výpočet kapacity záložní baterie

V této kapitole naleznete postup výpočtu minimální požadované kapacity záložní baterie ústředny Recept^{en}. Výpočet kapacity baterie lze provést v několika následujících krocích:

:

1. Vyhledejte v tabulce na str. 43 hodnotu poruchového proudu při výpadku síťového napájení. Hodnotu zaznamenejte jako $I_{panel\ fault}$.
2. Vyhledejte v tabulce na str. 43 hodnotu poplachového proudu při výpadku síťového napájení. Hodnotu zaznamenejte jako $I_{panel\ alarm}$.
3. Vypočtete maximální odběr všech prvků zapojených na sirénových výstupech v mA. Hodnotu poznamenejte jako I_{alarms} .
4. Vypočtete zátěž napájecích výstupů 24V v mA v klidovém stavu. Hodnotu poznamenejte jako $I_{aux\ fault}$.
5. Vypočtete zátěž napájecích výstupů 24V v mA v poplachovém stavu. Hodnotu poznamenejte jako $I_{aux\ alarm}$.
6. Vypočtete celkový proudový odběr z baterie je-li systém v klidovém stavu, I_{fault} .
7. Vypočtete celkový proudový odběr z baterie je-li systém v poplachu, I_{alarm} .
8. Zadejte požadovanou délku provozu v hodinách při napájení ze záložní baterie, T_{fault} .
9. Zadejte požadovanou délku poplachového stavu v hodinách při napájení ze záložní baterie, T_{alarm} .

$$I_{\text{panelfault}} = \dots\dots\dots \text{mA}$$

$$I_{\text{auxfault}} = \dots\dots\dots \text{mA}$$

$$I_{\text{fault}} = [I_{\text{panelfault}} + I_{\text{auxfault}}] \dots\dots\dots \text{mA}$$

$$T_{\text{fault}} = \dots\dots\dots \text{hod}$$

$$I_{\text{panelalarm}} = \dots\dots\dots \text{mA}$$

$$I_{\text{alarms}} = \dots\dots\dots \text{mA}$$

$$I_{\text{auxalarm}} = \dots\dots\dots \text{mA}$$

$$I_{\text{alarm}} = [I_{\text{panelalarm}} + I_{\text{alarms}} + I_{\text{auxalarm}}] \dots\dots\dots \text{mA}$$

$$T_{\text{alarm}} = \dots\dots\dots \text{hod}$$

10. Hodnoty vložte do následujícího vzorce.

$$\begin{aligned} C_{\text{min}} &= 1.25 \times ((T_{\text{fault}} \times I_{\text{fault}}) + 2 \times (T_{\text{alarm}} \times I_{\text{alarm}}))/1000 \text{ Ah} \\ &= 1.25 \times ((\dots\dots\dots \times \dots\dots\dots) + 2 \times (\dots\dots\dots + \dots\dots\dots))/1000 \text{ Ah} \\ &= 1.25 \times (\dots\dots\dots) + 2 \times (\dots\dots\dots)/1000 \text{ Ah} \\ &= 1.25 \times (\dots\dots\dots + \dots\dots\dots)/1000 \text{ Ah} \\ &= 1.25 \times \dots\dots\dots/1000 \text{ Ah} \\ &= \dots\dots\dots/1000 \text{ Ah} \\ &= \dots\dots\dots \text{ Ah} \end{aligned}$$

11. Vyberte baterii s největší kapacitou.

Poznámky:

1. Maximální kapacity baterií, které lze nabíjet dle doporučení BFPSA jsou:

Ústředna	Maximální baterie	kapacita
Precept ^{en} 2 a 4	12Ah	
Precept ^{en} 8 a 16	24 Ah	
Precept ^{en} 32	40 Ah	

2. Jakákoliv baterie, která nemůže být vložena do skříně ústředny, musí být uložena v obalu v těsné blízkosti skříně ústředny.



3. Uvedené ústředny obsahují vnitřní záložní baterii:

Ústředna	Maximální baterie	kapacita
Precept ^{en} 2 a 4	3Ah	
Precept ^{en} 8	7Ah nebo 12Ah	
Precept ^{en} 16	12Ah	
Precept ^{en} 32	18 Ah	

18.6 Informační tabulky nastavení ústředny

Tabulka č. 1 – Nastavení DIL přepínačů základní desky

Číslo přepínače	Poloha	Funkce	Nastavení
1-1	Off	Relé výstupu na protipožární zařízení jsou aktivována při poplachu kterékoli smyčky.	
	On	Relé výstupu na protipožární zařízení jsou aktivována při poplachu kterékoli smyčky v režimu s pamětí.	
1-2	Off	Normální způsob utišení a resetu..	
	On	Blokuje možnost utišení nebo resetování poplachu po dobu 3 minut od okamžiku jeho vzniku.	
1-3	Off	Hodinový modul automaticky jednou za den v předem nastavenou dobu vypíná režim zpoždění (režim zpoždění, který byl zapnut ručně).	
	On	Hodinový modul automaticky jednou denně v předem nastaveném čase zapne a jednou denně vypne režim zpoždění.	
1-4	Off	Režim je vypnutý.	
	On	Smyčky lze v režimu technika nastavit do režimu bez paměti „non-latch“.	Tabulka č. 2
1-5	Off	Režim je vypnutý.	
	On	Smyčky lze nastavit do režimu Ex prostředí	Tabulka č. 2
1-6	Off	Režim je vypnutý.	
	On	Smyčky lze nastavit tak, že při zkratu je vyvolán poplach.	
1-7	Off	Režim je vypnutý.	
	On	Smyčky lze v režimu technika nastavit do zpožděného režimu.	Tabulka č. 2
1-8	Off	Režim je vypnutý.	
	On	V režimu technika lze nastavit zpožděné výstupy.	Tabulka č. 3
1-9	Off	Režim jednofázového zpoždění.	
	On	Režim dvoufázového zpoždění.	
1-10	Off	Sirény jsou aktivovány při jakémkoliv poplachu včetně evakuace.	
	On	Sirény budou aktivovány pouze v případě, kdy je ústředna ve stavu Evakuace.	
2-1	Off	Reset je možný v případě, že se ústředna nachází ve stavu (neutišeného) poplachu nebo ve stavu poruchy.	
	On	Reset poplachu je možný pouze v případě, že je ústředna ve stavu utišeného poplachu.	
2-2	Off	Délka zpoždění	Aktuální nastavení vyznačte v tabulce.
	On	Zpoždění blokováno	
2-3	Off	1 min	
	On	2 min	
2-4	Off	3 min	
	On	4 min	
2-5	Off	5 min	
	On	6 min	
2-5	Off	7 min	
	On	8 min	
2-5	Off	9 min	
	On	10 min	
2-6	Off	Režim hlavní sirény.	
	On	Režim smyčkové sirény.	
2-7	Off	Je-li smyčka v poplachu, pak její smyčková siréna je aktivována nepřetržitě dokud není utišena. Ostatní smyčky (sirény) jsou v klidu.	
	On	Je-li smyčka v poplachu, pak její smyčková siréna je aktivována nepřetržitě, ostatní sirény jsou aktivovány přerušovaně dokud nejsou utišeny.	
2-8	Off	Sirény reagují na podněty testovacího režimu	
	On	Sirény na testovací režim nereagují.	
2-9	Off	Bzučák je zapnutý.	
	On	Bzučák je vypnutý	

Číslo přepínače	Poloha	Funkce	Nastavení
2-10	Off 	Poruchy bez paměti	
	On 	Poruchy s pamětí	

Tabulka č. 2 – Nastavení smyček

Číslo smyčky	Nastavení smyčky			
	Bez paměti	Pro „Ex“ prostředí	Zkrat= poplach	Zpožděná
1				
2				
3				
4				
5				
6				
7				
8				
9				
10				
11				
12				
13				
14				
15				
16				
17				
18				
19				
20				
21				
22				
23				
24				
25				
26				
27				
28				
29				
30				
31				
32				

Tabulka č. 3 – Nastavení výstupu

Výstup	18.7 Nastavení výstupu	
	Zpožděný	Bez zpoždění
Poplachový výstup		
Protipožární zařízení		
Hlásiče		

Honeywell, spol. s r.o. - Security Products o.z.
www.olympo.cz

Havránkova 33
BRNO – Dolní Heršpice 619 00
tel.: +420 543 558 100 a 111, fax.: +420 543 558 117 a 118

Pištěkova 782, PRAHA 4 – Chodov 149 00
tel.: +420 271 001 700 a 711, fax: +420 271 001 710

Kukučínova 10, OSTRAVA - Hulváky 709 00
tel.: +420 596 617 425, fax.: +420 596 617 426