

Přepětové ochrany Ethernet + PoE / PoE+ / High PoE

OVP-100M-BOX a 100M-HIPOE-BOX



BOX

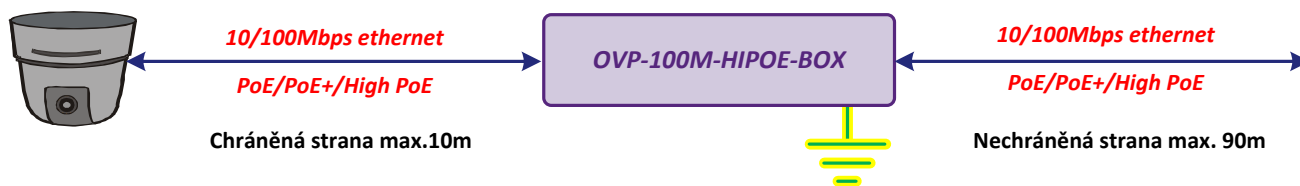
BOX + DIN35-LOCK*

BOX + PATCH-BOX-8W52

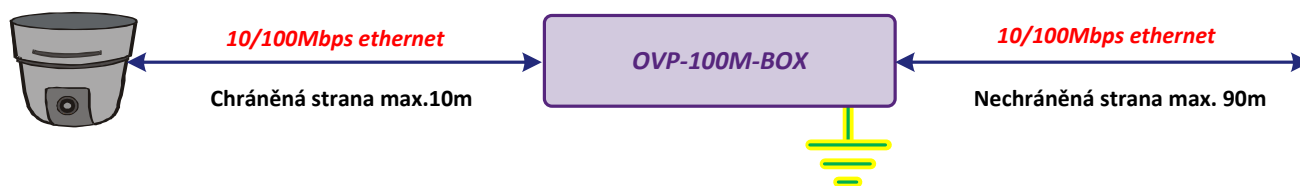
- Průmyslové provedení
- Dvoustupňová ochrana
- Kompatibilní s PoE dle IEEE 802.3af**
- Kompatibilní s PoE+ dle IEEE 802.3at**
- Přenášený výkon až 90W**
- Galvanicky izolovaná PE svorka
- Provozní teplota – 40°C do +70°C

OBJEDNACÍ NÁZEV	KÓD	NAPÁJENÍ
OVP-100M-HIPOE-BOX	4-448-104	Ethernet + PoE A i B
OVP-100M-BOX	4-448-107	-----
Příslušenství:		
DIN35-LOCK*	4-500-019	držák na DIN35
PATCH-BOX-8W52	500-111	19" patch
* držák DIN35-LOCK pro montáž na DIN35 je součástí balení		
** OVP-100M-HIPOE-BOX		

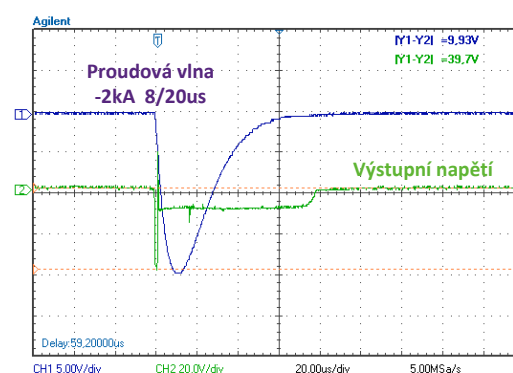
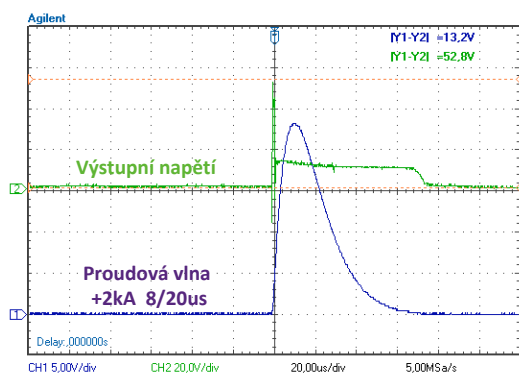
OVP-100M-HIPOE-BOX - ochrany pro IP zařízení s PoE / PoE+ / PoE++



OVP-100M-BOX - ochrany pro IP zařízení bez PoE



Funkce přepětové ochrany - průběh na páru 1-2



Instalační manuál REV:201407

OVP-100M-BOX a 100M-HIPOE-BOX

Přepětové ochrany pro IP zařízení

Popis a technické parametry

OVP-100M-BOX jsou univerzální přepětové ochrany určeny pro ochranu LAN zařízení s rozhraním 10Base-T/100 Base-Tx. Verze OVP-100M-HIPOE-BOX je doplněna o ochranu napájení kompatibilního s PoE/PoE+/High PoE dle norem IEEE 802.3af nebo PoE+ IEEE802.3at do maximálního výkonu 90W a napětí 60VDC. Zemnicí PE svorka je galvanicky izolována od signálových svorek.

	Parametr	Hodnota				Jednotka	Poznámka
Přepětová ochrana	Chráněné páry	OVP-100M-HIPOE-BOX: 4 (1-2,3-6,4-5,7-8)					
		OVP-100M-BOX: 2 (1-2,3-6)					
	Páry	1-2 a 3-6	4-5/7-8 *	1-2/3-6	linka/PE	*HIPOE-BOX	
	Jmenovité provozní napětí	6	60	-	-	V	
	Maximální provozní napětí	8,4	60	60	-	V	
	Jmenovitý provozní proud	0,7	0,7	0,7	-	A	
	Maximální provozní proud	1	1	1	-	A	
	C2 jmen. výbojový proud In (8/20)	1	1	1	1	kA	
	C2 max. výbojový proud (8/20)	2	2	2	2	kA	
	Napětová ochranná úroveň Up při In	31,3	92	110	505	V	
Přenosové vlastnosti	Přenášený výkon	max. 90*				W	*HIPOE-BOX
	Parazitní kapacita	38	495	-	-	pF	
	Charakteristická impedance	100				Ω	
	Vložený útlum 1MHz	0.16				dB	
	Vložený útlum 10MHz	0.17				dB	
	Vložený útlum 31.5MHz	0.22				dB	
	Vložený útlum 100MHz	0.34				dB	
	Přenosová rychlost	max. 100				Mbps	
Prostředí	Pracovní teplota	-40...+80				°C	
	Skladovací teplota	-40...+85				°C	
Mechanika	Rozměry - š / v / d	BOX:				str. 4	
	Připojení	RJ45 / RJ45				vstup / výstup	
	Připojení PE	vodiče 2,5				mm ²	
	Životnost	100 000				hodin	
Testováno dle IEC61643:21-2000							
Výrobce si vyhrazuje právo změny technických parametrů bez předchozího upozornění.							

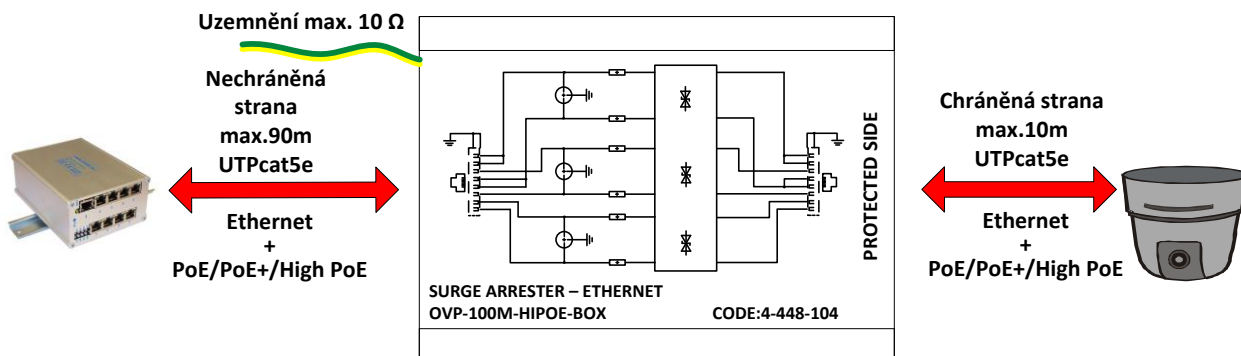
Instalační manuál REV:201407 OVP-100M-BOX a 100M-HIPOE-BOX

Přepětové ochrany pro IP zařízení

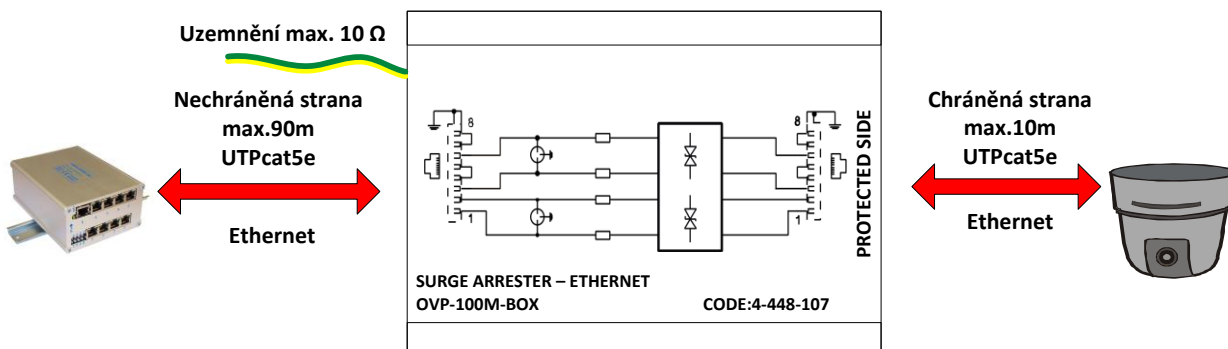
Instalace a nastavení

1. Připevněte ochranu k podkladu.
2. Uzemněte zelenožlutý kabel na nejbližší zemnicí bod (uzemněný v souladu s národními standardy).
3. Připojte UTP Cat5e kabely dle obrázků níže. Nechráněnou stranu připojte směrem k předpokládanému zdroji přepětí.

OVP-100M-HIPOE-BOX



OVP-100M-BOX



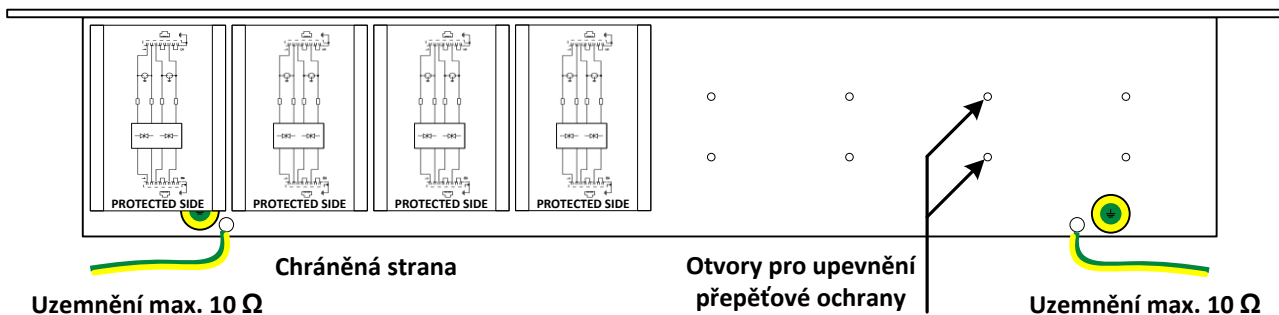
PATCH-BOX-8W52

Do 19" patch panelu lze přišroubovat až 8 přepětových ochran OVP-100M.... Pro jejich správnou funkci dodržujte tyto pravidla:

1. Z přepětových ochran určených k přišroubování na patch panel odštípněte zelenožluté uzemňovací vodiče.
2. Spolehlivé uzemnění ochran zajistíte
 - přišroubováním k patch panelu šrouby M3x5 z příslušenství
 - propojením patch panelu s uzemněním o maximálním zemním odporu 10 Ω . Propojení musí být provedeno vodičem o minimálním průřezu 2,5mm².

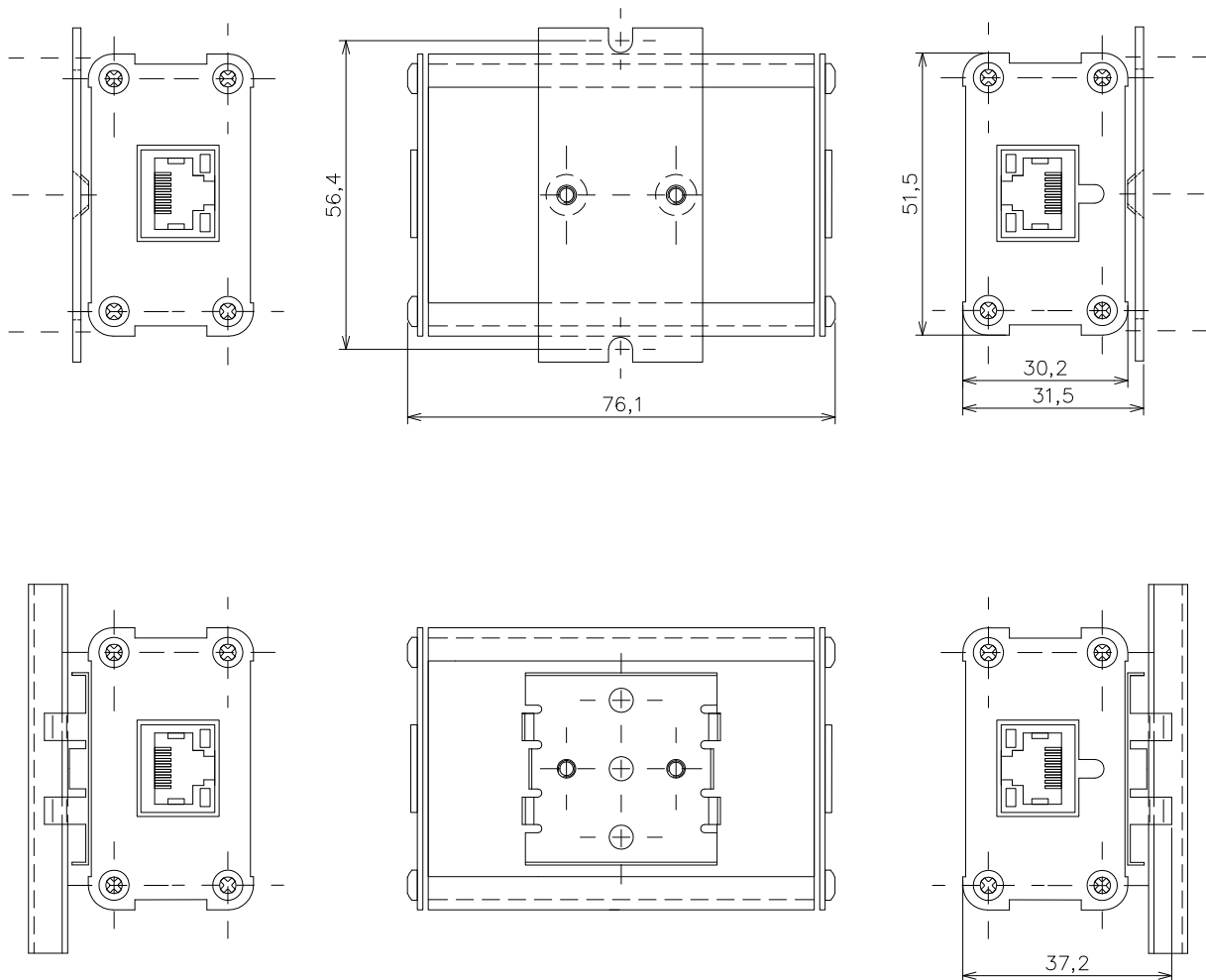
Další doporučení:

- chráněné vodiče se nesmí křížit s nechráněnými
- minimální doporučený odstup chráněných a nechráněných vedení je při jejich souběhu 10cm
- k uzemňování nepoužívejte hromosvod

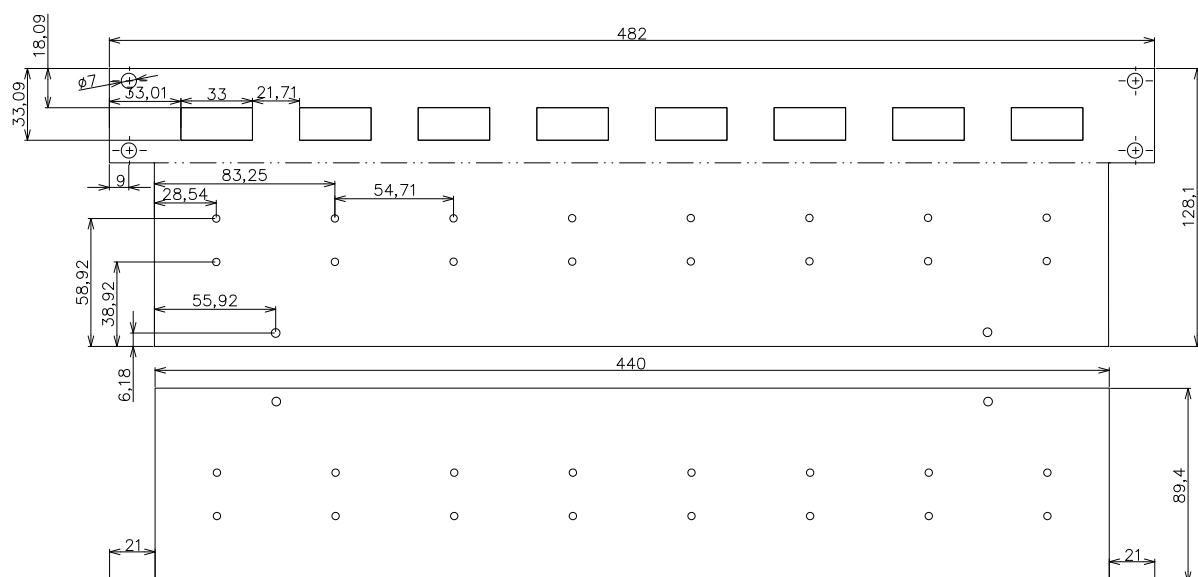


Instalační manuál REV:201407
OVP-100M-BOX a 100M-HIPOE-BOX
 Přepětové ochrany pro IP zařízení

Rozměry OVP-100M-BOX a OVP-100M-HIPOE-BOX



Rozměry PATCH-BOX-8W52



REVIZE: 201211 – Korekce výsledků měření napěťových ochran
 201407 – Přidána přepětová ochrana OVP-100M-BOX